



Editorial

Si bien un sinnúmero de tareas ocupan el quehacer cotidiano desde que asumí la presidencia de esta institución, el Centro Asturiano de Buenos Aires, quizás haya sido la oportunidad de recibir en representación de esta casa, la medalla de oro a las instituciones centenarias de la emigración asturiana, una de la que más me haya motivado a seguir caminando el trayecto hacia el futuro.



Ha sido muy emocionante y especial ser parte protagonista de la vida del Centro de esta manera y, a la vez, nos ha proporcionado un estímulo importante para seguir adelante.

En este escenario argentino, somos parte de la realidad coyuntural del momento, y las dificultades son parte de todos los días, pero contamos con la compañía siempre grata de los que han decidido ser parte también de esta institución centenaria.

El camino transcurrido, de más de cien años como depósito de cultura y asturianía fuera de Asturias, es motivo suficiente para seguir trabajando y convocando a que me acompañen a seguir haciéndolo.

Agradezco la posibilidad de tener tantos socios y amigos que nos acompañan a continuar la tarea que emprendimos hace más de cinco años atrás. Realmente me gustaría que, a través de este número de nuestra revista, puedan todos compartir lo que el 2018 ha sido para nuestra institución.

También quisiera agradecer al conjunto de directivos que me acompaña y trabaja conmigo mano a mano para hacer este Centro Asturiano de Buenos Aires cada vez más grande.

Juan Manuel Posada González

Presidente



CENTRO ASTURIANO DE BUENOS AIRES

AUTORIDADES

PRESIDENTE	JUAN MANUEL POSADA GONZÁLEZ
VICEPRESIDENTE PRIMERO	JUAN MANUEL ALONSO
VICEPRESIDENTE SEGUNDO	ROBERTO VIVES
SECRETARIA	PILAR SIMÓN
PROSECRETARIA	MARÍA ANGÉLICA FERNÁNDEZ
TESORERO	EDUARDO FALK
PROTESORERO	OSCAR URBANO
PRESIDENTE DE LA COMISIÓN DE FIESTAS	JOSÉ MANUEL PORTILLA SIMÓN
PRESIDENTE DE LA COMISIÓN DE FILIALES Y HACIENDA Y ADQUISICIÓN	MIGUEL ÁNGEL FERNÁNDEZ
PRESIDENTE DE LA COMISIÓN GESTORA	CARLOS IALOREZZI
PRESIDENTE DE LA COMISIÓN DE CULTURA	ANDREA ORDIERES
PRESIDENTE DE CAMPO	ROBERTO VIVES
PRESIDENTE DE DEPORTES	OSCAR NISTAL
PRESIDENTE DE LA COMISIÓN JUVENIL	PABLO VILLARRUEL
VOCAL	LEONARDO GONZÁLEZ VEGA

Sumario

- | | | | |
|----|--|----|----------------------------------|
| 3 | Editorial. | 46 | Celebraciones. |
| 4 | Autoridades. | 46 | Fiesta del Socio. |
| 6 | Medallas de Asturias 2018. | 46 | Entrega de Medallas. |
| 8 | Subcomisión de Canasta. | 50 | Aniversario 105° Años. |
| 9 | 100 Años de la Revista Asturias. | 51 | 55° Aniversario Sociedad Casina. |
| 10 | Elección de la Reina. | 52 | Día del Niño. |
| 12 | La Noche de los Museos. | 53 | Asado de Fin de Año. |
| 20 | Amigos de Covadonga. | 54 | Día de Asturias en el Exterior. |
| 22 | Exposición y charla. | 56 | El Duro. |
| 24 | La Llingua Asturiana y la Emigración. | 58 | Visitas para compartir. |
| 32 | Escuela de verano de Asturianía. | 60 | Pedro Menéndez de Avilés. |
| 36 | Inversiones 2018. | 64 | Deportes 2018. |
| 38 | Reunión de Presidentes responsables de Centros Asturianos. | 70 | Colonia de verano. |
| 40 | Hablemos de Villaviciosa. | 73 | Socios fallecidos. |
| 44 | Antiguas etiquetas de Sidra Asturiana. | 74 | Lista de Anunciantes. |

ASTURIAS

REVISTA DEL
CENTRO ASTURIANO DE BUENOS AIRES

Sede Social: Solís 475
C1078AAI Ciudad Autónoma de Buenos Aires
Tel.: 4381-0654 / 4383-3577

AÑO C - N° 611 - DICIEMBRE de 2018

Director: Sr. Juan Manuel Posada González.

Presidente de la Subcomisión de Instrucción,
Actos Culturales y Prensa: Andrea Ordíñez.

Publicidad y Coordinación:
Subcomisión de Cultura.

REGISTRO NACIONAL DE LA PROPIEDAD INTELECTUAL N° 150.544

MEDALLAS DE ASTURIAS 2018

GALARDONADOS POR EL PRINCIPADO DE ASTURIAS

En el Auditorio Príncipe Felipe de Oviedo, se llevó a cabo la trigésima tercera edición de la entrega de las medallas de Asturias. Esta es la máxima distinción honorífica del Principado.

Dió comienzo el acto con la actuación de Marisa Valle Roso, Emilio Ribera y el Coro Minero de Turón.

Luego se entregaron las medallas de plata al Hospital de Cabueñes, Diego Canga, Federación de Cofradías de Pescadores, Jesús Otero (título póstumo), sociedad de pescadores «Las Mestas» del Narcea.

Posteriormente llegó el turno de las Medallas de Oro. Se presentaron los dos colectivos galardonados: los descubridores de la cueva de Tito Bustillo y los doce centros asturianos centenarios.



Los Centros galardonados fueron: el Centro Asturiano de Buenos Aires, el Centro Asturiano de México; el Centro Asturiano de Mendoza; el Centro Juventud Asturiana de Siero y Noreña en Buenos Aires; la Asociación Civil Unión y Progreso Social y Recreativa Residentes del Ayuntamiento de Degaña en la República Argentina; Sociedades, Clubes y Uniones de La Habana; el Centro Asturiano de Mar del Plata; el Centro Asturiano Casa de Asturias de Uruguay; el Centro Asturiano de Santa Fe; el Centro Asturiano de Rosario; el Centro Asturiano de Tampa y el Centro Asturiano de Madrid.

Palabras del Presidente D. Juan Manuel Posada

Nuestro presidente, habló en nombre de todos los galardonados. «Es muy difícil demostrar todo lo que uno siente, como verdadero emigrante, que uno tiene que dejar su patria, todos los días sueña con su Asturias querida. Pero nuestros antepasados hicieron grandes embajadas con nuestros centros asturianos». Con gran emoción, recordó su propia experiencia como emigrante: «Fui a la Argentina, y jamás me sentí discriminado, como todos los asturianos que vivimos allí», recalcó. «El emigrante sufre toda la vida, pero si va a un lugar donde le tratan bien, se hace más pasajero».

Dirigiéndose a los jóvenes expresó: «Si hacen las maletas, que sea para ir de vacaciones. Tenemos una tierra privilegiada que no la sabemos valorar salvo cuando estamos fuera». Y concluyó su alocución con una reivindicación: «Nunca más el voto rogado: queremos tener los mismos derechos que toda la gente que habita Asturias».

Palabras del Presidente del Principado

El Presidente del Principado de Asturias D. Javier Fernández encabezó el acto, Comenzó su discurso pidiendo un minuto de silencio por las víctimas del autobús de Avilés.

«Es tentador dejarse arrastrar por la épica con su fragor de armas, gestas y héroes, pero no deberíamos reducir esta conmemoración a un capítulo de historia ni a una mirada rendida al pasado», señaló Fernández. «Debemos estar orgullosos de ser una comunidad autónoma que no se ensimisma, sino que se siente parte activa de un Estado democrático donde el lugar de nacimiento no otorga derechos especiales», añadió. Además, reivindicó la Asturias «tan abierta como segura de su identidad que siempre ha estado a la vanguardia en la modernización de España y Europa». «Nuestra emigración merece una gran historia. La medalla de oro que concedemos reconoce un capítulo imprescindible de ese relato: la labor desarrollada por los centros asturianos, esos lugares de acogida que han sido, y continúan siéndolo, puntos de encuentro, foros de difusión cultural y embajadas del Principado».

También animó a los presentes a meditar «sobre la importante deuda histórica y afectiva que tenemos con los centros asturianos» «Desde su puesta en marcha, todas estas entidades centenarias han contribuido a conservar la identidad de Asturias y a promover



la integración social de las personas emigrantes. Esta medalla supone sólo un reconocimiento insuficiente a esa tarea»

Terminó su intervención elogiando la figura de la Monarquía y dando la bienvenida a los Reyes y la princesa Leonor, que asistirán a Covadonga.

La primera vez

Nunca antes en la historia se le hizo entrega de la medalla de Oro a dos colectivos: por una parte los descubridores de la cueva de Tito Bustillo, que destaparon hace cincuenta años uno de los tesoros del arte paleolítico europeo; y los representantes de los doce centros asturianos centenarios en recompensa por la perseverancia y el tesón de la Asturias emigrante.





Subcomisión de Canasta 2018



Estamos muy contentas y agradecidas a todas las señoras que durante todo el año, cada segundo sábado del mes, desde abril hasta octubre, nos han acompañado pasando hermosas tardes de entretenimientos en nuestro Té Canasta.

Para nosotras es un placer recibirlas. Además queremos agradecer y saludar a todas las personas que a lo largo de tantos años han trabajado y colaborado en la Canasta del Centro Asturiano.

Fueron muchas tardes de sábado donde compartimos momentos muy felices, que el paso del tiempo fue cambiando, pero siempre tratando de disfrutar y compartir una linda tarde entre amigas, con premios y en especial, con el premio de Fin de Año por la asistencia perfecta a todas las canastas del año.

Para todas, Muchas Gracias!!

Las esperamos para que nos sigan acompañando siempre, y que puedan transmitir esto a sus amigas y familiares, para que puedan también disfrutar de estos lindos momentos.



REVISTA ASTURIAS



Esta nota surge de la charla que se dio entre un Directivo del Club Asturiano y el Diseñador de la revista, sucedió que hablando de los números romanos que se debían colocar en una parte de la revista para indicar los años de la misma, se pusieron a recordar cual era el siguiente número luego del XCIX y ese número se indicaba con la letra C, que significaba 100, un número que pocas personas pueden lograr 100 años, y la revista lo había logrado.

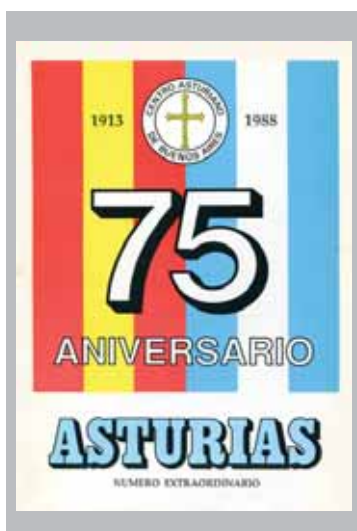
Continuaron pensando cual era la mejor forma de honrar esos 100 años de vida y partieron viendo viejas tapas guardadas como un tesoro

todos estos años y se dijeron publiquemos la primera tapa del año 1 la de los 50 y luego la de los 75, encontraron más y más pero bueno ya era hora de terminar y como final decidieron también la de los 100 como

final y comienzo de un nuevo siglo.

Luego de tener claro lo que querían publicar, pensaron cuantos socios asturianos tenían en sus casas estas revistas que leían y hojeaban las fotos de paisajes de su querida Asturias, también cuantos socios Argentinos que se integraron al club leían y se interesaban para aprender las costumbres, comidas y bailes que se publicaban en esta.

Con este simple relato, queremos homenajear a todas las personas que intervinieron de alguna manera u otra en las publicaciones de los 100 años de la REVISTA ASTURIAS.



Reina del Centro Asturiano de Buenos Aires 2018/2019



En el marco de las celebraciones del día de Covadonga, el 23 de septiembre de 2018 se llevó a cabo la elección de la reina de la institución.

Esta vez la ceremonia tuvo lugar en nuestra sede social de la Ciudad de Buenos Aires, y salió favorecida con el título de reina la señorita María Cecilia Bottan.

María Cecilia estudia para ser maestra jardinera, en nuestra casa desarrolla la actividad deportiva «vóley» y manifiesta un gran aprecio por el gimnasio de nuestra institución.

Un mes después, nuestra representante obtuvo el título de Miss Simpatía, el día de la elección de la Reina de la Colectividad Española en Argentina.





Sabor de siempre

DESDE ASTURIAS, POR EL MUNDO

www.renypicot.com - tel: +34 91 411 77 66



El pasado diez de noviembre de 2018, el Centro Asturiano de Buenos Aires

formó parte nuevamente de la llamada Noche de los Museos.

Como ya es sabido, es un evento especial, donde las instituciones se abren al público para dar a conocer su patrimonio y, a la vez, se presentan diferentes espectáculos, conferencias, muestras, etc; que comparten el

acervo cultural de cada una de las participantes y para cada uno de los que recorren las diferentes ofertas de la noche:

Compartimos la charla que, la señora María González Rouco presentó en nuestra casa y que muchos concurrentes pudimos disfrutar.

FRIGORÍFICO COVADONGA S.R.L.

SABOR Y CALIDAD EN EMBUTIDOS

en nuestras líneas Españolas

En Salamines, Salames, Mortadelas, Chorizos frescos puro cerdo, Morcilla Criolla y Vasca.

Envíos al interior todo el año

VENTAS POR MAYOR Y MENOR

CAFAYATE 1851-53 - (1440) Capital Federal

Fax: 4687-1621 - Tel.: 4687-6078

E-mail: covadongasrl@argentina.com

ASTURIANOS

Inmigración y Literatura

Lic. María González Rouco

www.gallegosasturianos.blogspot.com

Agradezco al centro Asturiano de Buenos Aires la invitación para participar en esta importante muestra, y les agradezco que se hayan acercado para escucharme. Esta noche les voy a hablar de los motivos por los que los asturianos dejaron su tierra y me referiré a testimonios y obras literarias al respecto.

En el sitio «Asturias en la emigración»(1), Luciano Méndez Muslera enumera los motivos que llevaron a los asturianos a emigrar; habla de la imitación e inculcación, la salida de los hidalgos segundones y gente acomodada, los «ganchos» o agentes de los armadores, la evasión del reclutamiento militar, y los motivos económicos o de población.

«Según aumentaba el movimiento emigrador - explica Méndez Muslera-, parece que se fue rebajando la edad a la que se embarcaba, son dos los motivos principales, por un lado está la imitación del vecino del pueblo que se marcha y triunfa en América, volviendo con fortuna, por otro lado se les inculca a los niños la idea de que al llegar a los quince años tienen que partir para América, al lado de algún pariente o amigo. Este 'echarles de casa', que caracterizó la educación aldeana de Asturias, es el signo que encontramos con mayor imperativo entre la colonia asturiana del Uruguay. Se les decía: 'tienes que ir a la escuela y aprender mucho para que luego te vayas a América' «.

«La salida de hidalgos segundones y gente acomodada cuando la emigración no era aún masiva, ha servido de apoyo a planteamientos como el que la emigración desde las provincias del norte de España excepto Galicia, no se debía a la falta de trabajo, ni a causa alguna física o económica, a diferencia de muchos levantinos que emigraban a causa de su miseria y que muchos emigrantes vascos, santanderinos y asturianos suelen llevar pequeños capitales y una formación cultural adecuada».

«Uno de los motivos de la salida de los campesinos asturianos hacia la emigración – continúa Méndez Muslera-, era la propaganda 'ilícita' de los agentes o armadores por sus anuncios y reclamos notoriamente falsos. Estos agentes de los armadores, se dedicaban a hacer publicidad de los próximos viajes y también a arreglar los papeles para la salida de los campesinos. Ya avanzado este siglo esta especie de Agencias de Viajes para Ultramar pasaron a estar sometidas al control de las Inspecciones de Emigración (la de Asturias se hallaba en Gijón), recibiendo el nombre de 'Oficinas de Información

y Despacho de Pasajes para Emigrantes' condición que obligaba a llevar un 'Libro de Registro', con los datos relativos al comprador de cada uno de los pasajes y un 'Copiador de Cartas' con la correspondencia relativa al mismo asunto; ambos libros tenían que ser visados por la Inspección correspondiente».

Luciano Méndez Muslera menciona como motivo de emigración de los asturianos la evasión del reclutamiento militar: «el sistema de reclutamiento era de tiempos de Carlos III y consistía en tomar a un mozo de cada cinco de reemplazo (de ahí que se les defina con la palabra 'quintos' a los reclutas) quedando así vinculado a la tropa por un período de ocho años, aunque por diversas causas económicas del estado español en aquellos tiempos, se llegaron a conceder licencias temporales (preferentemente durante las cosechas)».



No sólo la posibilidad de ser reclutados alarmaba a los jóvenes: «Esta larga duración era suficiente para animar a la emigración, pero a esto se añadían las guerras (Cuba, Filipinas, carlistas en España y otras guerras coloniales, sobre todo la de Marruecos que fue la que más alto grado de emigración produjo). Esta emigración llegó a ser tan alta que en el sorteo de quintos de 1892 había un 78% de ausentes en el municipio de Soto del Barco. En el período de 1915 a 1920 en Asturias se llegó al mayor número de prófugos (exceptuando Canarias) llegando a ser más del doble de la media nacional. El emigrante no manifestaba que su viaje era una forma de evadirse de la 'quinta' (ni en el momento de la partida ni tampoco después, para no ser tachado de mal patriota)».

«Es de tener en cuenta también los factores económicos –dice Méndez Muslera-; con la desamortización de Mendizábal se agrava la situación de los campesinos, al elevar los propietarios las rentas de las caserías, forzando a los campesinos a emigrar, a la vez que impedía



también el que los colonos pudieran acometer mejoras en la explotación. El periódico 'El Carbayón' el 13 de enero de 1881 escribía 'Dénles (a los labradores) tierra fértil que cultivar y arrendamientos ventajosos, más estimación y menos desdén, alvíenlos de los impuestos y disminuyan el precio de arriendo; entonces la emigración disminuirá, porque nadie va a buscar lejos lo que puede hallar en su hogar' «.

«También el factor poblacional es de tener en cuenta, ya que en la segunda mitad del siglo XIX las altas tasas de fertilidad alcanzadas no permitían ofrecer tierras a los hijos a través de nuevas particiones de caserías por alcanzar éstas una extensión mínima. Esto añadido a la elevación de las rentas y de los impuestos forma otro pilar fundamental como causa de emigración».

Testimonios

Pedro Fernández, asturiano de diecinueve años embarcado ilegalmente en La Coruña hacia la Argentina en 1899, escribe en su diario: «dieron a cada viajero un plato de loza y un tarrito también de la misma materia, juntamente con un tenedor y una cuchara. Cada uno iba a buscar su comida en el plato, la cual era bastante buena consistiendo en carne de buey y de cerdo, patatas, garbanzos, arroz, habas, bacalao y algunas otras sustancias alimenticias bien condimentadas por un viejo y divertido cocinero español; ¡y que

apretones llevábamos cuando íbamos a buscarla! con dos horas de anticipación ya la mayor parte de nosotros provistos del servicio de mesa que nos habían dado rodeábamos la cocina cuando apenas había principiado a hervir la comida y antes de principiar a repartirla cada uno empujaba a los demás para llegar primero al caldero que contenía el rancho; ¡cuántos con el apuro se quemaban las manos viéndose por este motivo a tirar con plato y comida! Los que como a mí no les gustaba el pan comíamos el primer plato a toda prisa no haciendo caso aunque la comida de tan caliente como estaba llevase consigo pedazos de piel del paladar o de la garganta pues nada se sentía con tal que llegásemos al reenganche, como allí se decía cuando se volvía por otro plato de comida «.

«Las camas consistían en unos cajones parecidos a la mitad de un ataúd que sirve de último reposo hombre y muchas veces al verme acostado venía a mi memoria el más triste de los recuerdos humanos ¡la muerte! El colchón no era otra cosa que un saco lleno de yerba seca, y por almohada teníamos unos pedazos de corcho unidos entre sí por unas cintas y cubiertos de lona, a los cuales llamaban salvavidas, además a cada persona le dieron una manta o cobertor para cubrirse» (2).

Fue asturiana la madre de Jorge y Aída Luz, acerca de quien dice el hijo: «Mamá fue muy cobijadora con nosotros. Papá nos quería pero no era de hacernos caricias, nada. Entonces vos te vas adonde el sol más caliente».

Cuando Jorge Luz fue a conocer a su abuela asturiana, la anciana le dijo: «Nin... –que quiere decir nene-. Nin, nenu, nenín, que guapín eres al hablar... me dices de vos, como a los reyes».

Volvieron décadas después: «Mamá se vino de Asturias cuando tenía doce años. Cuando ella tenía cincuenta y pico la llevé a Asturias a ver a su mamá. Mi abuela. Ella tenía una cocina muy grande y nos quedábamos a la noche, en plena montaña, con la cocina encendida. Estaba todo el campo verde, lleno de almendras, nueces, guindas. La despedida fue fea. Cuando íbamos camino al aeropuerto, de vuelta a Buenos Aires, mamá venía llorando, y le dije: 'Mamá, la viste, no le pidas más a la vida'. A los cinco meses de llegar acá, murió mi abuela» (3).

Por evadir el reclutamiento vinieron los tres hermanos asturianos Fernández Montes, enviados por su madre, quien quedó en España con sus otros hijos. Nicanor Fernández Montes viajó en barco a la Patagonia, luego de un tiempo en el Hotel de Inmigrantes: «en una travesía marcada por olas de veinte metros... (...) Su primer destino fue Río Gallegos, donde no había ni veinte casas, y de ahí lo mandaron de puestero a una estancia. (...) En la Patagonia no había nada de lo que él sabía hacer, de modo que tuvo que improvisar, como todos los integrantes de una sociedad pionera. (...) Una vez, llegó a estar catorce meses

solo en un puesto... catorce meses... Desayunaba, comía, merendaba y cenaba cordero... no había otra cosa; lo notable es que le gustaba» (4).

Memorias y biografías

Niní Marshall, hija de asturianos, escribió sus memorias. Afirma Fernando Noy: «Previsora, para disipar dudas sobre sus procepciones por los laberintos de la memoria, ella nos legó, acicateada por su amigo y representante Lino Patalano, la invaluable Autobiografía donde emerge, con astucia de autora consumada y en una sesión de magia interminable, tan verosímil y viva como siempre, quizás de un modo inconciente desdiciendo aquella frase-consigna en uno de sus libretos radiales: «Déjenos contarle algo, déale. Si no va a parecer una mujer demasiado misteriosa, de esas que salen al cine y después les agarra la mamesia al cerebro». Y si era necesaria mucha «propicacia» para hacerlo, sospecho que sólo quiso recompensarnos con estas páginas a modo de despedida» (5). En la biografía **Los dones del tiempo** (6), Benítez relata la historia de la asturiana Cecilia Caramallo. En esa obra, el escritor vuelve al tema de la inmigración y, más específicamente, la vida de los inmigrantes en Bahía Blanca, sus expectativas cumplidas y fallidas, sus recuerdos, sus abnegaciones.

La historia no es relatada linealmente, desde los primeros días de la anciana, sino que ella, a los ochenta y dos años, mientras pule el bronce de la tumba de su marido, dialoga con él y se retrotrae a su infancia asturiana. Así se inicia un *racconto* que nos hace saber cuál fue la formación espiritual que recibió de niña, y en qué ámbito.

Su primera maestra fue su abuela. La figura de la abuela como depositaria de una tradición aparece frecuentemente en la literatura de inmigración, quizás porque los padres y las madres de esos chicos están ocupados en otros quehaceres, o han emigrado. La abuela de la protagonista de Benítez custodia una tradición cuando todo parece perder sentido.

Otro de los personajes que forma a esta niña es el pastor que le cuenta la historia del mendigo que apareció y desapareció misteriosamente y que transformó en generosa a una persona miserable. Este pastor, don Higinio, enseña a partir de los hechos cotidianos el orden de un cosmos regido por leyes que a menudo podemos comprender.

Son importantes también en dicha obra las cartas escritas de parte de los analfabetos, para quienes han emigrado. En la novela, es el cura de la aldea quien escribe las de la madre de la protagonista y le agradece sus periódicos envíos de dinero. Las características de las misivas están



SUÁREZ LLANEZA

PRODUCTORES DE SEGUROS

Av. Juan de Garay 4102 - CABA

Tel.: 4921-8428 / Whatsapp: 15500-5473

www.suarezllaneza.com.ar



relacionadas con la situación peculiar en la que son escritas; en una de ellas, la madre señala que no puede seguir contando porque el cura tiene otras cosas que hacer y no puede seguir escribiendo.

América aparece –al igual que en todas las obras de emigración- como el destino soñado, que desconcierta a los extranjeros con su forma de entender la vida y las distancias. Para un portugués, para una asturiana, las tierras son enormes, la cantidad de ganado es tal que debe dormir a la intemperie. Son realidades difíciles de aceptar para quienes vienen acostumbrados a lo exiguo, a lo mínimo. Recuérdese al respecto la sensación de la protagonista cuando ve que tiran comida. Piensa qué hubieran hecho en su aldea con aquello que derrochaban los argentinos.

Pero, aunque el libro de Benítez tiene puntos en común con otras obras de inmigración –sobre todo en lo que se refiere a la vida en Europa y el viaje-, brilla con propios destellos porque él, que comparte con muchos descendientes de inmigrantes una historia similar, sabe darle a cada uno de sus libros una originalidad que lo diferencia de otros escritores y que hace que reconozcamos su pluma.

La vida de su madre es el tema que Jorge Fernández Díaz eligió para su libro **Mamá** (7). La asturiana Carmen Díaz, nacida en 1932, empezó a trabajar siendo muy pequeña: «cumplía con su rutina de hierro. Aprendió a ordeñar, llena de prevenciones, en la edad de las primeras muecas. Su madre, que no andaba para remilgos, la obligó de mala manera a perderle respeto a la vaca, ese monstruo gigantesco e imprevisible».

A los quince años viaja hacia América. La pasó mal en el viaje. En el barco, a ella, «como al resto, le daban de comer guisos decentes y bifés duros, pero Carmen vomitaba hasta el café y las tostadas. Parecía como si (...) hubiera olvidado el estómago en Asturias. Entre todos los manjares eligió unas manzanas deliciosas de Río Negro, que

la mantuvieron viva, aunque perdió cerca de diez kilos en dos semanas». Aquí la esperaban sus tíos, con los que vivió haciendo las veces de hija adoptiva y criada. Luego vendrá la discriminación en la escuela, y el honor de llevar la bandera a pesar de todo.

Sobre su madre escribe: «Había, en esos tiempos, mujeres que al ser madres borraban el gusto, la coquetería, la ambición, la razón, los deseos, el cuerpo, los resentimientos y hasta los viejos temores para fundirlos en una única y magnífica materia: el amor excluyente hacia sus hijos. Mamá fue una de esas mujeres, y lo pagó caro».

A su padre, Jorge Fernández Díaz le dedica su libro con estas palabras: «Para Marcial, mi héroe. Y para todos los 'argeñosles', esa extraña raza de mártires».

Fernández Díaz evoca el Centro Asturiano de Buenos Aires: «esa Asturias de ficción donde los desterrados simulan vivir en aquel tiempo y en aquella patria». Su padre encontraba allí la felicidad perdida: «Lidiaba con mi país de lunes a viernes, pero reverdecía con el suyo los sábados y domingos: mi padre se hizo ciudadano ilustre de una patria fantasmal construida por la colonia argentina de asturianos».

La narración, estructurada en capítulos con nombres de los personajes, surge del reportaje que Jorge Fernández Díaz, director de la revista *Noticias*, efectuó a su madre durante más de cincuenta horas; «Comencé a garabatear frases e ideas sobre su azarosa biografía en un cuaderno Rivadavia de tapa dura cuando me contó que hacía lagrimear a su psiquiatra», escribe el hijo.

Ese dolor de la inmigrante, y su fe en el futuro, que la hizo salir adelante en un mundo en el que poco apoyo tenía, son homenajeados por Fernández Díaz en una obra que nos hace sentir admiración por esta mujer que logró tanto %.

Novelas y cuentos

En *Santo Oficio de la Memoria* (8), Mempo Giardinelli habla de un oficio que desempeñaban los asturianos. En 1886, «Había muchos policías, allí. Casi todos asturianos, gallegos. No sé por qué. También usaban bigote de manubrio y llevaban pistolas al cinto, capote invernal, quepís duro y alzado y linterna en mano. Cuando se hizo la noche, los policías se movían como luciérnagas nerviosas».

En «Carroza y reina» (9), cuento que da título al libro de Isidoro Blaisten premiado en el Concurso Literario de la Fundación Fortabat, aparece el asturiano Alvarez, mozo del café y bar *El Aeroplano*: «Los parroquianos empujan para llegar hasta las mesas del privilegio y arrastran al mozo, Alvarez el asturiano, el de los enormes pies, que se escurre entre los cuerpos con la bandeja en

alto cargada de choppes, express y especiales de matambre que son la especialidad de la casa».

María del Carmen García es autora de los «cuentos de gringos» que se encuentran reunidos en el volumen titulado **Cuentos de criollos y de gringos** (10). En uno de los textos allí reunidos, la autora presenta a unos asturianos. Los recién casados «Se acomodaron en una pieza de pensión en La Boca, paso obligado para todo humilde recién llegado, después del Hotel de Inmigrantes y antes de alcanzar el soñado terrenito propio». Una decisión equivocada de la mujer hará que la felicidad dure poco.

Los poemas

En «Los pájaros ciegos» (11), escribe José Portogalo:

Junto a un charco de sangre estaba yo,
Juan Pérez, asturiano, profesión panadero,
veinte años de Argentina, con tres hijos,
un río de esperanza entre mis manos,
el corazón del mundo en mi garganta
y una copla en mi pecho.
La primavera, ciega, se amontonó en mi sangre.
Desde entonces mi copla perdura entre los pájaros.

El padre de Javier Martínez nació en San Julián de Bimenes, zona de la cuenca minera, centro de Asturias. El hijo cree recordar a La Camocha, como uno de los pozos o explotaciones mineras donde trabajó. Ingresó a Argentina en marzo de 1955. El 6 de agosto de 2017, en el Club Tinetense, Javier leyó el poema que le dedica:

A Asturias y a mi Padre
Asturias, con él viniste
con mi Padre que te trajo
Asturias, aquí te quedas
conmigo y con su trabajo.
El hacha de entibador
con mi Ángel se ha marchado
La lámpara de minero
me ilumina por donde ando.
Asturias, aquí te quedas
en mi alma y en la de tantos.

Televisión

En 2006 se vio en la Argentina la miniserie **Vientos de agua**, una coproducción del canal Telecinco de España, Pol-Ka y Cien bares (la



Óscar Rubén Nistal

CONTADOR PÚBLICO NACIONAL

RECONQUISTA 629 - Piso 3º of. "6"

C1003ABM C.A.B.A.

Tel.: 5031-2840 / 2841

4312-5981

oscarnistal@gmail.com



sociedad de Campanella y el autor Eduardo Blanco. La dirigen Juan José Campanella, Sebastián Pivotto, Paula Hernández y Bruno Stagnaro (12). «La idea de entrecruzar a un inmigrante asturiano analfabeto que abandona su tierra natal perseguido por la Guardia Civil con la de su propio hijo, un arquitecto que en 2001 cruza el Atlántico hacia España buscando cómo rearmar su vida y mantener a su familia, se le ocurrió al director mientras vivía en EE.UU., donde residió 18 años» (13).

Dejaron su tierra en busca de un futuro mejor, la añoraron y algunos regresaron a ella. Otros viven en América. Son los asturianos, los que han quedado eternizados en obras literarias, y en testimonios de inmigrantes y sus descendientes.

Notas

1. Méndez Muslera, Luciano: «Asturias en la emigración», en <http://www.muslera.com/indianos/>.
2. *ibidem*
3. Guerriero, Leila: «Jorge Luz: un señor con chispa», en *La Nación* Revista, 1 de octubre de 2000. <https://www.lanacion.com.ar/213114-jorge-luz-un-senor-con-chispa>
4. Ceratto, Virginia: «Gris de ausencia. Volver a empezar en un mundo nuevo», en *La Capital*, Mar del Plata, 26 de noviembre de 2000.
5. Noy, Fernando: «A los «pieses» de la Marshall», en *Clarín*, Buenos Aires, 24 de mayo de 2003.
6. Benítez, Rubén: *Los dones del tiempo*. Buenos Aires, GEL, 1998.
7. Fernández Díaz, Jorge: *Mamá*. Buenos Aires, Sudamericana, 2002.
8. Giardinelli, Mempo: *Santo Oficio de la Memoria*. Buenos Aires, Seix Barral, 1991.
9. Blaisten, Isidoro: «Carroza y reina», en *Carroza y reina*. Buenos Aires, Emecé, 1986.
10. García, María del Carmen: «Ojos gitanos», en *Cuentos de criollos y de gringos*. Buenos Aires, Vinciguerra, 1996. En colaboración con Fanny Fasola Castaño.
11. Portogalo, José: «Los pájaros ciegos» (Fragmento), en Portogalo, José: *Los pájaros ciegos y otros poemas*. Selección: José Portogalo. Prólogo: Josefina Mercado Longhi. Buenos Aires, CEAL, 1982. Pág. 72. (Capítulo, Vol. 132).
12. Lamazares, Silvina: «DETRÁS DE ESCENA DE LA GRABACIÓN DE «VIENTOS DE AGUA» Una historia de inmigrantes en dos tiempos», en *Clarín*, Buenos Aires, 2 de setiembre de 2005.
13. Russo, Sandra: «Vientos de agua», la miniserie dirigida por Juan Jose Campanella «Antes y ahora, el desarraigo es tremendo», en www.pagina12.com.ar, 11 de Junio de 2006.



Campo Ganadero La Felguerina

Villaguay - Entre Rios

(+54911) 3820-5510

AMIGOS DE COVADONGA

Aprovechando que el 2018 es el Año Jubilar Mariano de Covadonga en el que se conmemora la Coronación Canónica de las imágenes de la Virgen de Covadonga y del niño Jesús que porta en sus brazos, se creó «Amigos de la Santina de Covadonga» más conocida como «Amigos de Covadonga». Esta es una asociación civil sin fines de lucro, que se encuentra registrada en el Principado de Asturias.

«Por Amor a la Santina y conscientes de la importancia de la nueva evangelización que vamos impulsar iniciativas de diversa índole, y en especial en los campos de la cultura, la familia, la defensa de la vida y la emigración».

Esta asociación se propuso poner en marcha un voluntariado y difundir la devoción a la Virgen de Covadonga sirviéndose de las nuevas tecnologías y divulgando y promoviendo las actividades que se realizan en Covadonga.

«Tenemos en claro que siguiendo a la Santina cambiaremos a Europa y todo el mundo».

Sus fines:

- a) Difundir la devoción a la Virgen de Covadonga.
- b) Impulsar la vuelta a las raíces cristianas de Europa.
- c) Apoyo y promoción de todo lo referente al Sitio de Covadonga y su entorno geográfico.
- d) Realización de estudios y gestiones que promuevan un mayor conocimiento y divulgación del Santuario de Covadonga.
- e) Colaborar con los organismos públicos, autoridades y demás entes públicos o privados, informarles y asesorarles en los asuntos que afecten a la promoción del Santuario de Covadonga.
- f) Promoción del voluntariado al servicio del Ilustre Cabildo de Covadonga, así como atención de otras demandas que el Cabildo pueda solicitar.



- g) Mejora de las instalaciones e infraestructuras de Covadonga.
- h) Promoción a todos los niveles, públicos y privados, de todas las actividades posibles relacionadas con la cultura, la familia, el derecho a la vida y la emigración.
- i) Realización de toda actividad tendiente a difundir el conocimiento de los contenidos de la Fe, conforme a los artículos del Credo de la Iglesia Católica.
- j) Promoción de todo tipo de medidas dirigidas a ayudar a las personas necesitadas y a los emigrantes.
- k) Promoción de medidas de apoyo a aquellas iniciativas que se realicen dentro y fuera de España y que tengan como fin defender la fe y la devoción a la Santísima Virgen, así como la defensa de la libertad religiosa, la cultura, la familia y la vida.
- l) Propiciar la colaboración de los asociados entre sí, para contribuir de la mejor forma al logro de los fines y objetivos de la Asociación.
- m) Fomentar la formación e información de todas las personas que lo soliciten, con espe-

cial atención al sector juvenil, y a los emigrantes.

n) Promover el turismo en Asturias y su desarrollo económico y cultural.

Adherirse gratuitamente

Amigos de Covadonga posee también un Servicio de Acogida al Peregrino (SAP), que ayudará a atender a los más de 3.000.000 de personas que está previsto que visiten Covadonga durante el año.

Además, ya se puede ver a la Santina en directo y en tiempo real las 24hs. en streaming.

Pueden incorporarse todas las personas que deseen participar con la divulgación y promoción del Santuario de la Virgen y su Real Sitio. No hay que abonar cuota alguna y el único requisito es completar el formulario que se encuentra en la página web. www.amigosdecovadonga.org

Carlos A. IALORENZI ARAUJO

Fuente: Asociación Amigos de Covadonga

PARRILLA AL CARBÓN

Lunes:
Lentejas guisadas a la española

Martes:
Callos a la madrileña

Miércoles:
Rabo de toro guisado a la española

Jueves:
Fabada asturiana

Viernes:
Puchero a la española



CAFÉ

BAR

Paraguay 489 - Capital - Tel.: 4311-1639
4515-1616

Exposición y charla

En el mes de diciembre, en nuestra sede de Vicente López, con motivo de la inauguración de la sala «de los presidentes», se presentaron dos eventos de carácter cultural y en estrecha relación a lo que a la asturianía se refiere.



En primer lugar, y gracias a la señora Ana Estrada, compartimos una exposición de muñecas ataviadas con los trajes típicos asturianos, la misma, había sido presentada el año anterior en la sede de Solís en ocasión de celebrar la Noche de los Museos, y había tenido mucho éxito.

En segundo término, ese mismo día, el 15 de diciembre, también compartimos una charla con la idea de ilustrar acerca de la participación femenina a lo largo de la historia de nuestra casa.

Agradecemos a los que aceptaron la invitación y compartieron esa tarde lluviosa justo antes de comenzar el verano.

Qervantes

No espera a la moda, la crea

Artículos para Caballeros

CORRIENTES 920 - 4326-1387

Restaurante
"PAXAPOGA"

Especialidad en Pastas y Mariscos

Av. Libertador y Bunge ☎ (02254) 48-4985 7167 Pinamar

Restaurante
"PAXAPOGA DEL MAR"
Especialidad en Pastas y Mariscos

Av. Bunge y El Mar 7167 Pinamar

Restaurante
"PAXAPOGA CARILÓ"

Avellano y Boyero - ☎ (02254) 57-1474 - Cariló

de ANTONIO RIESCO HIJOS y NIETOS

La llingua asturiana y la emigración

Son pocas las familias asturianas que no tienen a alguien fuera de sus fronteras. En muchos casos son ya los hijos, nietos o biznietos los que marcharon hace un tiempo, en busca de un futuro mejor. En otros, es gente que emprendió el camino hace menos tiempo como consecuencia del trabajo, del estudio o de otras circunstancias de la vida. En muchos casos la partida fue dolorosa, como también lo fue la vida lejos de la propia tierra. Este sentir es compartido por la gente que quedó aquí. Nos gustaría que la partida fuera siempre resultado de una libre elección, nunca una marcha forzada por razones políticas, por no tener trabajo o por falta de condiciones adecuadas para poder vivir. Por suerte, estamos en un mundo donde las distancias son cada día más cortas, y las comunicaciones cada vez más fáciles y mejor.

La Academia de la Lengua Asturiana viene celebrando desde el año 1982, el primer viernes de cada mes de mayo, y en un acto solemne, el Día de Las Letras Asturianas. Es esta una

celebración en la que La Academia junta dos aspectos:

- La reivindicación de la Lengua por medio de la creación literaria.
- La celebración de una junta extraordinaria abierta al público y donde se reciben a los nuevos miembros de la institución.

Tomando este día como referencia, muchos otros organismos de distinto carácter – escuelas, Principado de Asturias, colectivos políticos y culturales- celebran también actos muy variados en lo que se refiere a la organización, pero que tienen como denominador común la reivindicación de la Lengua Asturiana.

Los centros asturianos constituyen evidentemente colectivos sociales muy importantes y son una referencia clara de asturianía para los emigrantes de cualquier generación extendidos por todo el mundo.

Y por ello, desde el año 2001, el Consejo de Comunidades Asturianas con la colaboración de La Academia de la Lengua Asturiana, celebraban el Día de las Letras Asturianas en el exterior, rotando una vez en España, otra en Europa y otra en América, publicándose al mismo tiempo una pequeña antología de escritores. Era un acto en el que intervenían autoridades políticas y académicas del Principado de Asturias, teniendo lugar después una actuación musical. Se celebró en Las Palmas de Gran Canaria, Montevideo, París, La Rioja, Buenos Aires, Lieja, Madrid, Santiago y Valparaíso en Chile, Castellón de la Plana, Suiza...

En los centros asturianos se debe mantener viva nuestra lengua y nuestra identidad a lo largo de todo el año, pero este día especial era muy importante, no solo por el recuerdo de nuestras letras, sino también para reivindicar con más fuerza un proyecto de futuro para



nuestra lengua, que no es otros que la oficialidad.

«Fíos de nadie», un precioso cuento de José Álvarez Fernández, escritor que padeció en sus carnes la emigración, acaba el cuento con estas palabras:

¡Cuántos hijos de nadie así! ¿Cuántos no nos dejaron rastro? ¿Cuántos pudieron querer y acariciar otras banderas y cuántos lo van a hacer en el futuro? ¡Cuánto vacío, Pin, y sin embargo que bien pudiste ser asturiano, qué bien pudiste ser...!.

La generación joven, la más preparada de nuestra historia, emigra. Nada más tenemos que echar una ojeada en las estaciones de trenes y autobuses para comprobarlo. No podemos dejar que ellos sean nuestros «Fíos de naide», no podemos dejar que con ellos se pierda también nuestro patrimonio. Festejos como éste, y reivindicaciones como las que representa han deservir para unir a todos los asturianos y asturianas, los que estamos dentro y los que, por unas causas u otras, están fuera, y para reivindicar que formamos parte de la misma comunidad, con una historia y una lengua común.

No nos podemos olvidar de todos aquellos que tuvieron que dejar nuestra tierra para ir a la búsqueda de unas mejores condiciones de vida. Esta celebración tiene que servir para que todos festejemos juntos a una lengua milenaria y a unos escritores que desde hace siglos vienen haciendo posible su supervivencia.

El Día de las Letras Asturianas es al mismo tiempo, y como no podría ser de otra forma, para muchos asturianos y asturianas, un día de vindicación lingüística que no tiene más camino que el dirija al establecimiento de la Lengua Asturiana en el lugar de respeto y reconocimiento que le corresponde, como expresión fundamental que es de nuestra cultura y de nuestra identidad como pueblo.

También, con el sentido de que la lengua esté presente en los centros asturianos, y a petición de los mismos, desde la Dirección de Emigración,, y desde el año 2002, se organizaron cursos de Lengua y Cultura asturiana para emigrantes, siendo el primero de ellos en Montevideo (Uruguay). Tuvo este curso de Montevideo un significado especial, por ser el primero, por ser en un país casi desconocido, y por lo tanto, no saber lo que te ibas a encontrar allí, y por la gran implicación de los

alumnos y alumnas del curso para que todas las cosas salieran bien. Allí, aprovechando las fechas, se celebró también la segunda edición del Día de las Letras Asturianas en el Exterior, en un importante acto para la Lengua Asturiana y para el Centro Asturiano, pues participaron en él: el Alcalde de la ciudad, el Embajador de España, el Cónsul y una cantidad grande de personas representativas de la comunidad.

Los asturianos de Montevideo son muy especiales, pues la Guerra Civil Española dividió a los integrantes del Centro Asturiano, una histórica institución fundada en 1910, dando lugar a la formación de otro centro de nombre Casa de Asturias, en el año 1939. Dos instituciones hermanas, pero rivales.

Hasta el 18 de julio de 1936, la colectividad tenía en el Centro Asturiano su principal punto de encuentro, pero ese día todo se rompió. Empezaron las peleas entre republicanos y nacionalistas en medio del fuego de la Guerra Civil.

Los cañonazos se oían en Montevideo con mucha más intensidad que en otros lugares de la emigración. Después del sufrido conflicto, el 12 de octubre de 1939, coincidiendo con el Día de la Hispanidad, un grupo de socios que no compartían las ideas de los otros, fundan la Casa de Asturias, con una regla que decía:»No está permitido hablar de política ni de religión».

Y de este modo estuvieron a lo largo de sesenta años. Fueron necesarias muchas reuniones para lograr la unidad de las dos instituciones. Fue estando Antonio Trevín como presidente del Consejo de Comunidades cuando se logró la unidad, aunque no del todo. Sigue habiendo dos centros, uno en la calle de La Merced, en el centro de Montevideo, que era lo que se llamaba Casa de Asturias, y otro en la calle Joaquín Suárez, a las afueras de la ciudad, que corresponde al Centro Asturiano. La unión se logró, pero hay socios de una institución que nunca pisaron las instalaciones de la otra y viceversa. En Centro lleva por nombre Centro Asturiano-Casa de Asturias.

Después de Montevideo vinieron muchos cursos, todos interesantes, todos distintos, siempre con una importante aceptación de alumnos y alumnas, y con gran sacrificio por parte de los mismos, pues teniendo en cuenta de que éstos tuvieron lugar en la mayoría



de los casos en grandes ciudades y tenían una duración de ocho a diez de la noche, la gente acababa llegando a casa a las doce de la noche, para levantarse a las seis para ir al trabajo.

Hubo cursos en Santiago y Valparaíso, en Chile; en Guantánamo, en Cuba; tres cursos en Buenos Aires; uno en Rosario y otro en Mendoza, todos en Argentina; uno en Sao Paulo, en Brasil. Luego hubo Jornadas Culturales en París, Bruselas, Nueva York, Necochea, Panamá y Santa Fe.

Es interesante conocer que el Centro Asturiano de Santa Fe fundó un Colegio de Enseñanza y allí se imparten contenidos relacionados con Asturias. Hasta allá fuimos Pablo Rodríguez Medina, ilustre escritor asturiano que estaba impartiendo un curso en Rosario, y yo.

Santa Fe de la Vera Cruz es la capital de la provincia de Santa Fe y una de las de mayor población de Argentina, con unos 350000 habitantes. Está situada en la región centro-este del país, a orillas de la laguna Setúbal, del río Santa Fe y el río Salado.

El colegio tiene por nombre Nuestra Señora de Covadonga y fue una gran sorpresa para nosotros, pues cuenta con 500 alumnos, 70 profesores y es uno de los más prestigiosos de la ciudad.

En el año 1992 el Centro Asturiano crea el colegio con la idea de ofertar a los descendientes de asturianos, españoles y a la comunidad en general, una escuela que brindara una buena educación y fuera el eje fundamental de su proyecto educativo, preservar, cultivar, transmitir y divulgar la cultura asturiana. Cuenta con tres niveles (inicial, primaria y se-

cundaria) y es el único colegio en América que pertenece a un Centro Asturiano. Cuando nosotros estuvimos allí, el presidente del Centro Asturiano era Carlos, un hombre de Caliao en Casu, con el que mantuvimos largas conversaciones sobre Caliao, La Felguerina, Buspriz y otros lugares cercanos a él y a nosotros. Ahora está jubilado y le sustituyó un joven de nombre Gustavo.

Es también de destacar que en el patio del colegio hay una bolera, en la que hacen concursos escolares, y algunas veces traen un experto en bolos, mandado por la Federación para que les enseñe a los niños nuevas técnicas de la cuatreada.

Los contenidos cercanos a la cultura asturiana, están incluidos en la asignatura de Ciencias Sociales, y los sacan de libros que se les envían desde Asturias, de charlas que se les ofertan siempre que hay ocasión, como fue nuestro caso, y de la asistencia a La Escuela de Asturianía, que desde la Consejería se convoca todos los años y a la que suelen asistir profesores del centro.

Estos cursos también los hubo en centros asturianos de España, todos con gran aceptación y notable éxito. Así, en Madrid hubo varios años, en Castellón de la Plana, Santander, Barcelona...

Los asturianos tenemos una deuda con los emigrantes, pues siempre hicieron lo posible para que nuestra lengua no muriera ni se olvidara. La Literatura Asturiana encontró en todo momento en los centros asturianos, un lugar donde guardarse y crecer. En Buenos Aires, La Habana, Méjico... se leían y se leen, se representaban y se representan las poesías y piezas teatrales de «Nolo», «Pachín de Melás», «Fabricio» y un largo etc., contribuyendo de este modo, tal y como se recogía en el Reglamento del Centro Asturiano de La Habana, de principios del siglo XIX, «al mayor realce del nombre de Asturias».

Entre los escritores que realizaron textos en lengua asturiana, siempre hubo emigrantes. Y es que fueron los emigrantes asturianos los que, en muchos casos, mejor entendieron lo que significaban las palabras propias para la identidad astur. Porque es en la emigración donde mejor se suele vivir la presencia de los símbolos y la entidad de la cultura asturiana.

Hay dos libros editados por La Academia de la Lengua Asturiana, donde se pone de mani-

fiesto la riqueza de textos en lengua asturiana que aparecen en las revistas de la emigración. Las dos más importantes son «El Progreso de Asturias» de La Habana, Y «Asturias» de Buenos Aires.

El Progreso de Asturias empezó a publicarse el 15 de junio de 1919 en la ciudad de La Habana. Bajo el nombre del periódico leemos en el primer ejemplar que es el defensor de los intereses de la colonia asturiana. El periódico, en su origen, oferta varios ejemplos de la fala, es decir gallego asturiano, pues la mayoría de los integrantes que hacían el boletín pertenecía al concejo de Boal.

La revista Asturias empezó a publicarse en Buenos Aires en 1918, convirtiéndose en la publicación oficial del Centro Asturiano. Su función era, como la del propio centro, articular la comunidad asturiana, asegurar una red social y económica que sirviera de apoyo a los asturianos que estaban lejos de su lugar y fomentar el amor a la «tierrina» a través de distintas actividades culturales. Las aportaciones literarias van apareciendo pronto y van cogiendo fuerza, llegando a encontrarse trabajos de literatos asturianos muy conocidos.

Siguiendo a Laura Marcos, encargada de poner orden a los textos del libro publicado por La Academia de la Lengua Asturiana, en esta revista la lengua asturiana estuvo presente desde el inicio, si bien con un papel modesto. Al principio se publicaban escritos enviados desde Asturias (con poca diferencia entre la publicación de aquí y allá; y después fueron incorporándose también composiciones originales escritas por emigrantes con inquietudes literarias.

Los textos, en su mayoría, vienen publicados junto con el nombre del autor, aunque algunas veces aparecen también firmados con iniciales o seudónimos.

Entre la nómina de autores, podemos distinguir:

- Autores clásicos, como Teodoro Cuesta, Cavrda y Nava, Xuan María Acebal...
- Autores contemporáneos muy conocidos, como Pachín de Melás, que era el corresponsal de la revista, Pepín de Pría, Marcos del Tornello, Constantino Cabal, Adeflor, .

LAURITSEN & ASOCIADOS

MARCAS - PATENTES - MODELOS

Dando valor a su marca

(011) 5277-7000

www.lauritsen.com.ar

- Autores contemporáneos menos conocidos, como Tuxa (María Teresa Villaverde), Marino Blanco, Pedro González Ludeña, Fausto Niebla, Luis Aurelio..., La mayoría de ellos emigrantes o exilados.
- Autores poco o nada conocidos, de los que podemos pensar, en algunos casos, que son emigrantes que envían sus colaboraciones. Algunas veces aparecen citados con el nombre y número de socio, y otros se identifican como socios de otros centros asturianos en América, fundamentalmente de Méjico o Venezuela. Algunos aparecen con el nombre y apellidos reales, y otros con seudónimos muy genéricos: un solterón, un cabranense, el hijo de Carmen...

Hay prosa y verso, pero fundamentalmente poesía, de acuerdo con la

Inclinación general de la literatura asturiana hasta «El Xurdimientu».

El tipo de lengua que emplean suele ser la variante centro-oriental, tanto los autores conocidos como los otros, siendo escasa la presencia del gallego-asturiano y del asturiano occidental, al contrario de lo que pasa con los textos del Progreso de Asturias, de La Habana.

La mayoría de los textos muestran una distinción clara entre el asturiano y el castellano, empleando, en muchos casos, una lengua para el diálogo y otra para la narración, una diglosia literaria. El uso de estas lenguas sirve también para caracterizar a unos personajes en contra de otros como más o menos cultos o urbanos.

Los textos literarios en asturiano y en general los textos de temática asturiana aparecen la mayoría de las veces bajo los epígrafes «Cosiquines pa pasar el tiempo», «Cosines de la tierra», «Costumes d'Asturies»..., que da una idea de la consideración de estos textos dentro de la revista: algo que inspira cariño y nostalgia, pero que no deja de ser un asunto menor. La referencia a Asturias es constante, pero hay un sentimiento de pérdida, de sensación de que la cultura tradicional está desapareciendo sin remedio, y con ella la lengua, incapaz, como se creía entonces, de incorporarse al mundo moderno. Esta idea no se diferencia mucho de la mentalidad que había en Asturias en esta misma época. Esperamos que las ac-

tuales políticas con respecto a la Asturias en el exterior, sigan apremiando a esta gente, a interesarse por su herencia cultural y, lo que es más importante, por los rumbos que ésta está tomando en el siglo XXI.

La literatura de la emigración la hacen los propios emigrantes, o los asturianos en general pensando en los emigrantes, que suelen ser familiares, amigos o vecinos.

Vamos a la metodología empleada por el escritor y miembro de La Academia de la Lengua Asturiana Roberto González Quevedo en su libro «El sentimiento emigrante na lliteratura n'asturianu».

El mundo de la emigración está marcado por la emotividad. Y la que mejor lo recoge es la poesía. El sentimiento de dolor del emigrante, de su angustia, de su tristeza por estar lejos de Asturias, es predominante en la literatura escrita en lengua asturiana. Así tenemos una poesía de Néstor Astur Fernández, emigrante en Argentina, y que con el seudónimo de Fausto Niebla, escribe:

Rapazos y rapaces, vieyos, vieyes,
la oración del trabayu persabida,
ofréndenla a so Asturias, cual Dios manda,
pel amor a so tierra y a so vida.

Pero el dolor no es solamente de los que marchan de Asturias, sino también de los que quedan en el pueblo asturiano pensando en los que tuvieron que marchar. Así Pepín de Pría expresa como nadie la espera de la madre de aquellos que fueron lejos de su regazo, en una poesía titulada «Cuando vendrán»:

¿Vendrán esti añu?
¡Probinos!...¡quién lo sabe!
arrespuénde-y llorando aquella vieya...
¡Quién lo sabe! ¡Yá mios cansados güeyos
están ensin cesar clamando tierra.
¡Y nun los poder ver!.

Otro tema que tiene que ver con la tristeza de los que quedaron en Asturias es el de la novia que guarda la ausencia del novio emigrante, que por desgracia no vuelve. En una poesía de Isidoro Díez de la Torre, que titula «Probe», dice:

¡Morrió la probina trespasá de pena!
¡Probe Rosalía!

¡Quién-y lo dixera qu'aquel que tantu había llorao ella,

aquel que xurara llevala p'América, había de dexala por una habanera

que sería más rica pero non más güena, nin más cariñosa, nin más gallaspera.

¡Probe Rosalía! Daba pena vela pasar toles tardes camín de la iglesia,

vistiendo le llutu, baxa la cabeza como si un gran crimen pesara sobre ella.

¡Pa vivir asina, meyor que morriera!

En el puerto se pone de manifiesto una de las escenas claves del mundo del emigrante a América. En el muelle se dan los últimos besos, las últimas recomendaciones. Matías Conde, con la poesía «Que te faigas ricu», expresa:

Maxestuosamente d'un puertu con niebla desatraca un barcu de porte y presencia.

Cruce un calabrote (una cuerda).

Pita la sirena.

Voces nel puertu. Muncha xente en tierra.

- Adiós, fíu del alma.
- Adiós, madre bona.
- Qué te faigas ricu!
- ¡La Virxen t'oiiga!
- ¡Qué Dios t'acompañe!
- ¡A usté, que ta sola!

Los pañuelos son un símbolo universal que significan la despedida. El mismo Matías Conde lo expresa de este modo:

Gaviotes la escolten

hasta fuera'l puertu.

Déxenlu allá lexos,

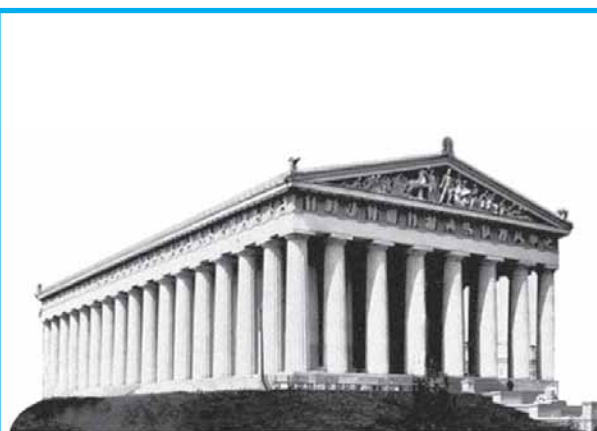
dícen-y hasta llueu.

Entavía vense los blancos pañuelos;

palombines blanques que lleven consuelos

y porten del aire los últimos besos

La travesía en el barco es un tiempo de paso. Estás todavía a medio camino, estás en tránsito. El poeta escribe:



ATENAS

**LIDERANDO DESDE HACE
MAS DE 50 AÑOS LA COMERCIALIZACION
DE AZUCAR EN SOBRES, BOLSAS DE 50 Kg,
PAQUETES DE 1 Kg y ENDULZANTES NATURALES.
TEL:: 4222-9366 / 9430**

misión plaza
Placeres, Pizza y Café

**Nueva York 4048 • Villa Devoto
4501-3030 / 4501-1901**

El baxel enfila el llargu senderu,
caminín de plata talamente un espeyu
nel que se reflexa l'azul del cielu.
El sol va acostase y dexa un lluceru
que custodia'l barcu nel so cruceru.
La postrer gaviota piérdese nel vuelu.

Ahora cuesta mucho trabajo entenderlo,
pero lo cierto es que antes emigraban niños.
Niños que necesitaban más el cariño de la
madre que la aventura de cruzar el mar. Pepín
de Pría lo expresa de este modo:

Atapez. Yá se fuxó'l vapor cola criatura
y, llorando la so amargura la madre en tierra
dexó...
Cadún d'ellos quedó yá condenáu al despídise;
el fiu, a penar por dise, la ma porque se-y va.

No es solo el recuerdo del novio o la novia
que quedaron en Asturias. También los matrimo-
nios hechos en tierra asturiana, se acuerdan
del sitio que vio nacer su amor. Francisco
Balvín Villaverde escribe:

¡Mosquen les mios penes¡. Téngote conmigo,
y en ti toa la tierra se resume.
¡Oh muyer perquerida¡,
tú,non menos qu'Asturies,
yes guapa y amorosa,
y, cual ella, perdulce.

Un símbolo que es raro que falte en las
poesías asturianas, es la sidra como recuerdo
de Asturias. Pedro García Arias, dice:

¡Sidriquina de mio tierra, fecha de rica man-
zana,
tú siempre serás pa mí la imaxen fiel de la pa-
tria¡.

Otro elemento importante de la cultura
asturiana es la canción popular, desde la tona-
da hasta las vaqueiradas. El poeta Carlos de la
Concha escribe:

Y acuérdome, sobre todo del cantar de la ra-
paza,
nes tardes de veranu en qu'allendaba la vaca,

cantando el «Señor San Pedro» o «La Virxen
soberana»,
o «Hai un galán d'esta villa»
que ye nuestra antigua danza.

Para todos los emigrantes la Navidad tiene
un sentido especial, porque en estos días se
juntan los recuerdos de la memoria infantil llena
de símbolos fuertes. Así, en el periódico «El
progreso de Asturias» de La Habana, escriben:

Ya llegó la Noche Buena, ya llegó la Navidá,
ya hai queisadielles nas casas, ya hai turrón y
mazapán.

Ya se mataron ovejas, ya se fexo l'escaldáu,
ya salen los aguilandeiros a pedir enmascaraos.
Y dan voces como llocos y píntense con car-
bón,
y otros toquen la bocina qu'atronen a Villayón.

Era una costumbre fundamental en Asturias
ponerse en manos de la Virgen de Covadonga
en todos los momentos difíciles como las en-
fermedades, o en momentos vitales como el
nacimiento, el bautizo o la boda. También era
una costumbre muy extendida por Asturias ir
a Covadonga para despedirse y encomendar-
se a la Santina antes dar el paso de la emigra-
ción. En la obra «La Emigración», de Fernández
Rosete, la madre le dice a la hija que emigra:

- ¿Bebisti daqué agua en Cuadonga, Antona?
- ¿Por qué mi lo pregunta?
- Porque paezque nun tienes l'habla como
otres veces.

Y diz l'hermanu de la moza:

- Sí tal, madre; bebió más qu'una vaca, pero
nun quier dicilo porque, al bebelo amiró pa la
cueva enonde ta La Santina y dixo qu'a ver si
se casaba dientro d'un 'año.

Si Covadonga es el santuario de toda
Asturias, hay otros a lo largo de la geografía
asturiana, como El Acebo, en Cangas del
Narcea, el Carbayu, en Langreo o el de Llugás
en el concejo de Villaviciosa. Enrique Pérez
Álvarez, escribe:

¡Virxen millagrosa qu'en Llugás esperes pa cal-
mar dolores¡

cludia que tea siempre, allá nel Profundu, el molín benditu de los mios amores.

Suele ser la madre la referencia fundamental de la nostalgia del emigrante, pero en algunos casos es la abuela. De este modo, Enrique Pérez Álvarez, escribe:

Aquella ferveiella que-y preslla l'aliendu y lu fai toser

mata la esperanza de la probe vieya que lu ve morrer.

Son muchos más los motivos que dan lugar a la poesía en la emigración. Para terminar ponemos un poema de Eva González, de Palacios del Sil, concejo de la provincia de León, que está pegado al asturiano de Degaña y que comparte con él cultura y lengua, así como una intensa emigración hacia La Argentina. El poema lleva por título «Emigrantes» y dice:

Emigrantes, xentes nuelas,
dexanon la sua tierrina,
sua casa, padres, harmanos,
vecinos, xentes amigas.

A un mundu nuevu ya ricu
a trabachar todos diban
medrosos, pero buscando
dineiros ya mechor vida.

¡Muitos, muitos s'embarcaron
yá que poucos volverían
al val.le onde nacieron
cuánto d'él s'acordarían¡.

No puertu de Buenos Aires
si pusieran xuntiquinas
l.lágrimas de tous el.los
regueirinos correrían...

Allegarían a La Pampa
ya molinos molerían
con l.lágrimas ya sudores
de la nuesa xentiquina.



CONFITERÍA
PANADERÍA
COMIDAS
CAFETERÍA

EL AROMA DEL BUEN CAFE
EN SU CASA
DELIVERY

La Nueva Roma



Hipólito Yrigoyen 3286 - Ciudad Autónoma de Buenos Aires - ☎ 4957-8060

Escuela de Verano de Asturianía

Entre los días 18 de julio y 2 de agosto del 2018 tuvo lugar la sexta edición de la Escuela de Verano de Asturianía, en la cual participamos 24 jóvenes descendientes de emigrantes asturianos procedentes de Argentina, España, Chile, México, Uruguay y EEUU para formarnos como monitores en la cultura tradicional.

Para participar de la escuela, en esta oportunidad se nos exigió a los aspirantes pasar una prueba de nivelación con puntaje, además de los requisitos comunes a todas las camadas, como acreditar ascendencia asturiana y ser socios de la Institución a la cual representamos.

Las clases tuvieron lugar en la Escuela de Música Tradicional de Oviedo «Manolo Quirós», ubicada en el Estadio de fútbol del Real Oviedo «Carlos Tartiere» y se dictaban de lunes a viernes de 9:30 a 13hs. y de 15 a 19:30hs.

Tuvimos el honor de tener un staff docente de lujo, y quiero destacar de ellos la exigencia, seriedad, compromiso, preparación, paciencia, la pasión por lo que hacen y el amor por Asturias. Las asignaturas para quienes elegimos la modalidad baile fueron baile y pandereta, a cargo de Fernando de la Puente Hevia, Director de la Escuela, e Indumentaria tradicional, a cargo de José Ángel Llana Álvarez. Quienes fueron por la modalidad gaita tuvieron gaita

a cargo de Balbino Menéndez y José María Fernández Gutiérrez, percusión, a cargo de Ricardo Soberado y Mantenimiento de la gaita a cargo también de Balbino Menéndez. Las materias comunes fueron Emigración, a cargo de Begoña Serrano, Folklore y Juegos tradicionales, a cargo de José Ángel Llana Álvarez y Canto, a cargo de Anabel Santiago.

Durante estos tres años está planificado realizar una visita a cada región de Asturias. El primer año visitamos Covadonga, Cangas de Onís y al Museo de la Emigración en Colombres, es decir el oriente de Asturias.

Fueron unos días de trabajo intenso y sus frutos se vieron reflejados en dos presentaciones que nos llenaron de satisfacción: la primera en la espicha celebrada con motivo de la Asamblea de FICA el día 2 de agosto en Gijón y el concierto final de clausura de la Escuela en el Auditorio «Príncipe Felipe» de Oviedo el día 3 de agosto, donde recibimos nuestros diplomas.

De mis compañeros no tengo más que palabras de agradecimiento. Formamos un grupo increíble por el compañerismo, el entusiasmo, siempre dispuestos a ayudarnos y a darnos ánimos en los momentos difíciles. Estamos ansiosos por volver a vernos este año.





También quiero agradecer a los que se esforzaron por hacer esto posible, en especial a Begoña Serrano.

Finalmente decirles que estamos a disposición para quienes tengan ganas de aprender sobre cultura asturiana.

Los invitamos a formar parte del Conjunto Pelayo y su Banda de Gaitas y del Conjunto Infantil Covadonga.

Lucía Rodríguez Castro



Neumáticos

Cholo Vázquez

Alineación y Balanceo Computarizado
Llantas Originales y Deportivas
Tren Delantero - Frenos

Aristóbulo del Valle 4734 (esq. Vicente López)
B1653MBB / Villa Ballester / Buenos Aires
Telefax: 4847-1692 / 3972 / Nextel 130*352

www.cholovazquez.com.ar
Info@cholovazquez.com.ar



Electricidad



BOCCHI DE FLORIDA

**Materiales Eléctricos
para el Gremio y la Industria**

Av. Mitre 1301 - (1602) Florida
Tel. 4760-4303
E-mail: electricidadbocchi@yahoo.com.ar



Bazar MAIPU

CUESTA Y CIA. S.R.L.

**EQUIPAMIENTO GASTRONÓMICO
IMPORTACIONES • EXPORTACIONES
REGALOS • PORCELANAS • ACEROS
INOXIDABLES • CRISTALERÍA**

Maipú 636 - (1006) Capital Federal

Tel.: 4322-9874 / 4394-3395 / 4322-1824 - Fax: 4394-4395

cuestaycia@fibertel.com.ar

COMPañIA ASTURIANA



café crema - café express

Administración, Ventas y Elaboración:
San Pedro 1343 (B1675AWE) Saenz Peña
4757-5252 / 0072 • 4712-4000 / 5428
www.cafe3asturiana.com.ar
cafe3asturiana@fibercorp.com.ar



MUKY

CAFE PIZZERIA RESTAURANT



Un Clásico de Vicente López

PIZZA - CAFÉ - RESTAURANT

*Paella - Pescados - Mariscos - Pastas Caseras
Risottos - Carnes - Fabada
Platos Elaborados Especiales*

FESTEJE SE CUMPLEAÑOS EN MUKY

Durante la semana de sus cumpleaños lo invitamos a almorzar o cenar sin cargo.⁽¹⁾

Los esperamos junto a sus familiares y amigos. Ver detalle al pie.

⁽¹⁾ EL importe de la consumición será dividido por el número de comensales y se restará el monto correspondiente a uno de ellos. Mínimo 4 personas.

Av. Maipú 1499. Vicente López. Tel. 4791-9090 - 4796-2656

INVERSIONES 2018



PREDIO CANCHAS SINTETICO Y CANCHA 11

El año 2018 se inició con la puesta en valor del predio en el cual se encuentran ubicadas las Canchas de Fútbol Sintético. Los primeros esfuerzos estuvieron dirigidos a: reponer postes perimetrales, instalar nuevas columnas de iluminación, renovar totalmente las luminarias con lámparas de tecnología Led, reemplazar redes de protección

y divisorias de canchas incluidas las de arcos, y mejoras en los vestuarios, cambiando la grifería y los cerámicos, y también mejoras en la oficina de atención al socio e invitados.

A fines de año se comenzó a poner en condición la Cancha de Pasto de Fútbol 11 en la parte de iluminación con luminarias en led y nuevas columnas, riego, replante y siembra de semilla. De esa forma en el año 2019, los socios que practiquen actividades deportivas y las instituciones educativas podrán disfrutar de un mayor y mejor servicio.

CAMPO DE DEPORTES

En los primeros meses del año 2018 se realizaron cambios en la zona de tenis con reubicación de la oficina de CITAC y de control de ingresos al predio, con este cambio se logró un nuevo espacio con medidas reglamentarias para la práctica de Handball, la cual incluyó la reparación de la superficie, pintado, instalación de columnas de luminarias con sus lámparas. Como parte de la obra se debió demoler el tabique del frontón de tenis como así también parte de la ligustrina que se encontraba en dicha zona culminando con el cierre con redes y puertas de acceso al nuevo espacio.

También en el predio de la zona de Tenis y Palestra donde se encuentra el Buffet de Socios se instaló, en la terraza del mismo, un toldo que proporciona al socio un nuevo lugar para ser utilizado tanto en los días de llu-

via como de pleno sol, aportando también al Buffet un mejor servicio para sus clientes y socios. Adicionalmente y buscando mejorar el ambiente climático en épocas invernales se instalaron nuevas estufas que proporcionan una agradable calefacción al lugar.

Durante el año se acordó con el club El Trovador realizar en conjunto la reconstrucción de las medianeras en la zona del estacionamiento como así también el alambrado que separa la cancha y pasillo del fondo del predio de deportes .

En el último mes del año en la zona de acceso del Estacionamiento al Campo de Deporte se comenzó con la instalación de nuevas rejillas de desagüe pluvial que permitan un desagote más rápido de agua de lluvia de forma de tener un acceso sin inconvenientes. En esta zona se instalaron nuevas luminarias aplique tipo tortuga.

Por último, deseamos mencionar el inicio de las obras de construcción de un nuevo playón para usos múltiples que se emplazará en el espacio que ocupaban 4 canchas de tenis rápido. Esta iniciativa tiene como objetivo poder suministrar nuevos espacios para las actividades deportivas que ofrece la Institución, actividades que están en una etapa de crecimiento muy significativa. Al mismo tiempo este nuevo espacio permitirá dar respuesta a la demanda creciente de varias Instituciones Educativas que hacen uso de nuestras instalaciones para la formación deportiva de sus alumnos.

CAMPO COVADONGA

Durante el año se encararon normalmente numerosos trabajos de mejoras y mantenimiento cuyos objetivos principales son brindar al socio espacios con servicios con un adecuado funcionamiento operativo. Muchas veces estos trabajos por sus características no quedan a simple vista y en consecuencia no son percibidos en su justa manera. Es por ello que entendemos importante hacer mención a los que se estuvieron llevando a cabo, donde también resulta destacable la significativa participación del personal de la Institución en la propia ejecución de muchas de estas tareas.

1. En vestuarios de Damas y Caballeros se repararon cañerías de duchas, grifería y flores de duchas y cañerías de desagües de mingitorios y lavatorios a la red cloacal.
2. Eliminación de la caldera central e instalación de 3 termotanques de uso industrial, que suplieron esta antigua forma de generar agua caliente para todo el predio, esto trajo aparejado cambiar todo el tendido tanto red pluvial como de gas y la compra de una bomba de presurización para generar una mejor presión de agua en duchas y demás servicios.
3. Instalación de nueva red eléctrica con su correspondiente tablero general, lo cual centralizó todo el suministro en un solo tablero
4. Se impermeabilizó la zona de la sala de máquinas de la pileta, se repararon los motores, se niveló la bomba y se puso a nuevo el horno Sacapelo.
5. Respecto a la pileta se llevaron a cabo, previo al inicio de la temporada, múltiples mejoras y adaptaciones a las



necesidades del socio como de los chicos de la colonia de vacaciones que continúa creciendo año tras año. Se pintaron las piletas y todos los lugares de acceso y circulación, como así también el tanque y oficina de control, se instalaron nuevos andariveles y redes de protección de las piletas de la colonia y de socios

6. Este año y luego de poder cerrar un proceso judicial prolongado se pudo recuperar el ex área de Crossfit. En este espacio se llevó a cabo una importante inversión que no sólo logró aportar un nuevo predio cubierto, sino además sentó las bases para incorporar a su alrededor a nuevas áreas destinadas a diversos depósitos de materiales para las distintas disciplinas deportivas y un área cercada



para reordenar los armarios de campo de uso individual por parte de los socios. Este proyecto involucró demoler paredes existentes, construir nuevos tabiques divisorios, instalar cerámicos en pisos, luminarias y cerramientos en aluminio. El nuevo espacio fue inaugurado a fines de Diciembre de 2018 en un acto del que participaron actuales y ex Directivos de la Institución habiéndose instituido el nombre de Salón de los Presidentes en homenaje de los ex Presidentes que presidieron a la Institución.

Se espera continuar el próximo año con las inversiones proyectadas y mantener al Centro en su mejor forma.

Apoyo a recibir por parte de la Municipalidad de Vicente López

El Centro Asturiano participó en el Municipio de Vicente López por primera vez en los Foros Vecinales. Este es un evento en el que se presentan proyectos para beneficio de la comunidad de cualquier vecino del municipio, dichos proyectos son votados por los mismos vecinos y personas que trabajan dentro de dicho municipio. Dada la necesidad que el Centro tiene respecto a los servicios de vestuarios y baños para tenis adaptado, se propuso realizar un proyecto incluyendo esa necesidad. La misma fue presentada entre más de 60 proyectos en todo el municipio, luego de ser elegidas como factibles dentro de 16, se obtuvo por la votación según lo antes indicado el 3er puesto con lo que se logró el objetivo buscado. El proyecto será ejecutado por el Municipio de Vicente López en el transcurso del año 2019.

REUNIÓN DE PRESIDENTES Y RESPONSABLES DE CENTROS ASTURIANOS

Se convocó a reunión de presidentes y presidentas y/o responsables de Centros Asturianos el día 3 de noviembre a las 12:00 hs. en el Centro Asturiano de Buenos Aires (Vicente Lopez) para tratar el siguiente orden del día:

1. Cambio de legislación y adaptación de estatutos a la ley 2/2018 de los Asturianos en el exterior y del Reconocimiento de Asturianía.
2. Reglamento de desarrollo de la ley 2/2018 de 23 de marzo de los Asturianos en el exterior y del reconocimiento de Asturianía: Elección de representantes en los órganos de participación de la Emigración Asturiana y otros temas a desarrollar en ese reglamento.
3. Subvenciones: Justificaciones.
4. Presente y futuro de los Centros Asturianos.
5. La juventud de los Centros Asturianos.

En esta reunión se encontraban presentes la Sra. Paz Fernández Felgueroso, Presidenta de Comunidades Asturianas, Begoña Serrano Ortega, Directora General de Emigración, José Manuel Pérez Vigo, Presidente del Centro Asturiano de La Plata, José Manuel Vecino, Presidente del Centro Asturiano de Mar del Plata, Manuel García y José María Monteserín, Presidente de la Residencia Tinetense, Roberto Fueyo, Presidente del Centro Asturiano de Comodoro Rivadavia, Horacio Castaño, Presidente del Centro Asturiano de Rosario, Justino Nava, Presidente del Centro Asturiano de Córdoba, Gabriel Quintero, Presidente del Centro Asturiano de Mendoza, Lucio de la Vega, Presidente del Centro Asturiano de Río Gallegos, José Fernández, Presidente de Degaña, Pilar Simón, Presidenta de la Sociedad Casina de Buenos Aires, Carlos Rodríguez, Presidente del Centro Asturiano de Santa Fé, Carlos Antonio Ferré Rodríguez, Presidente del Cangas del Narcea.





liberbank

**pl. de la Escandalera, 2
33003 OVIEDO**

**Tel. 985 102 155
Fax 985 102 154**

Dulkre®

es innovación y excelencia

Encuentre en nuestra diversidad de productos lo que usted necesita

**SALUD, SABOR
Y CALIDAD DE VIDA!**



www.dulkre.com.ar



Historias de nuestra historia

Hablemos de Villaviciosa

Algo más que sidra

Ubicado en la zona centro-oriental de Asturias, por sus características geomorfológicas, al facilitar la obtención de la comida, entre valles perpendiculares y la ría, fue habitada, según los vestigios encontrados, desde los tiempos del paleolítico superior. Los habitantes de aquellos tiempos asturienses, pudieron obtener sus alimentos a partir de la sencilla explotación de sus recursos naturales.

Ya en el neolítico sus habitantes se van a explayar por todas sus comarcas al igual que por toda la cornisa cantábrica. La zona ofrecía un potencial económico importante, también desde el punto de vista de los metales.

Al igual que ocurre en el resto de Asturias, la región carece de asentamientos permanentes, pero el que sí se pudo encontrar es el yacimiento de la Comarca de Valdediós, según referencia de Juan Uría Riu en «Los cráneos de Valdediós,» 1958.

A posteriori, la cultura castreña dejará sus vestigios, la mayoría a lo largo de la ría.

Con la llegada de los romanos, se establecerá un poblado ya de características urbanas y además aparecerá una interesante forma intensiva de explotación de los recursos. La zona de Rodiles acusó un castro importante que tuvo continuidad hasta, al menos, la época visigoda.

A partir de allí, empezará a detectarse lo que se constituirá como proceso embrionario de la villa de Villaviciosa.

Y, llegando el siglo XIII, Alfonso X, en 1270 concedió las cartas pueblas de Nava, Gijón, Maliayo, Luarca y Siero. La carta Puebla, señalaba donde se debería construir la nueva pola, delimitando además el alfoz o concejo, el cual, según señala Juan José Pedrayes en «Villaviciosa de Asturias, análisis urbano», cuyos contornos se han mantenido, en su mayoría, hasta la actualidad.

Durante el medioevo, convivieron allí tres estamentos sociales, la iglesia, la nobleza y el poder Real.

Por aquellos tiempos varios monasterios tenían posesiones significativas en este concejo, siendo Valdediós el más importante. Este monasterio fue creado por el rey Alfonso IX, y sus primeros monjes llegaron desde Galicia.

Cabe señalar, que es de suponer que diversos factores influyeron para que la pola no se ubicase justamente a lo indicado por la carta puebla. Así fue que los terrenos elegidos, pertenecían a los monasterios de San Pelayo de Oviedo y de Valdediós, quienes reclamaron y tuvieron la atención del rey por tal situación.

Este nuevo emplazamiento, estuvo rodeado por una muralla, la cual presentaba cuatro puertas, la puerta del Caño, la del Mercado, la de las Carnicerías y la del Puente o del Río. De estas cuatro, las más significativas, eran la del Caño y la del Puente.

A comienzos del siglo VII, Villaviciosa detentaba aún una estructura medieval unitaria. El sitio amurallado y los dos arrabales, el de «fuera'l cañu» y «el mercau vieyu». En ese mismo siglo, coincidiendo con una época de cierta bonanza para Asturias, se decidió una actualización urbana de la villa, remodelándose el Palacio de la Torre. A partir de allí comenzaría el proceso de la villa a la formación de la ciudad hidalga.

Cabe citar un importante número de palacios de aquellas épocas como los de Busto, Cienfuegos, Posada, de los de Peón de la Mesa-da, de los Balbín, de los Estrada, etc.

A finales de dicho siglo, se produjo la fundación de dos conventos franciscanos, el convento-seminario de Padres Misioneros de San Juan de Capistrano; y el de Las Clarisas de Villaviciosa.

El esquema de esta villa, seguía por entonces el sistema social y económico de los siglos precedentes, en donde la mayor parte de los bienes pertenecían a las grandes familias implantadas en la comarca al menos desde el siglo XV, como los Balbín, los Peón, los Montes, los Posada, los Hevia, etc, luego, aparecían algunos propietarios medios y rentistas que no residían en la misma villa y los campesinos. Todo esto la fue identificando como una ciudad-hidalga, su funcionamiento como de servicios pero no de carácter productivo.

En cuanto a la importancia de la ría, cabe comentar que el sistema portuario durante el medioevo, incluía desde el puerto de Tazonas, el Puntal en la desembocadura de la ría y el atracado

del Puerto Buetes. Luego a comienzos del siglo XVIII, el puntal era utilizado para invernar los pataches que desde Llanes comerciaban con Cádiz o Irlanda, existiendo además un pequeño astillero. También por aquellos tiempos, se conoce que desde Villaviciosa fueron continuas las exportaciones de cal a las obras del arsenal del Ferrol.

Ya desde el siglo XIX se conoce la zona como registrando el funcionamiento de barcos de mayor calado y por otro lado la Villa no fue ajena a la llegada de la revolución industrial. En su territorio se instaló una fábrica de producción de algodones dirigida por un inglés llamado Pickford.

En dicho siglo, la formación de la Diputación Provincial de 1813, produjo un impulso de las obras públicas en todo el principado. Durante ese período, se propuso desarrollar la industria y el comercio y, el Ayuntamiento decidió oportuno fomentar la fabricación de aguardiente de sidra y construir también un atracadero en La Espuncia (donde a finales del ochocientos se instaló la fábrica del El Gaitero), todo este impulso, tuvo la mala suerte de no ponerse en práctica por la difícil situación en 1814.

Durante el mismo siglo, acorde con los tiempos, fueron apareciendo las primeras viviendas obreras, que curiosamente, fueron promovidas por uno de los máximos exponentes del Antiguo Régimen, la familia Peón. Con la aparición de estas viviendas, comienza también un desarrollo urbano en la villa que continuó en la misma sintonía durante el posterior siglo XX.

Si hablamos de Villaviciosa, no podemos dejar de lado el tema de la sidra, y por estas latitudes, viene de la mano de la fábrica del El Gaitero. La misma fue fundada en 1890 y supuso la entrada de la comarca en el mercado capitalista mundial. Si bien al principio se habían instalado en el mismo casco urbano, luego se trasladaron hacia la costa de la ría, con la intención de obtener la fácil comunicación con el mar. Desde 1895, el periódico La Opinión de Villaviciosa registraba su movimiento señalando que en esta primera fase de la exportación, el vapor «Méjico» transportaba unas 3000 cajas hacia por ejemplo Santander, para después trasladarlas a América.

En los últimos años del siglo XIX llegó la luz eléctrica a Villaviciosa y se fueron instalando algunas otras fábricas, algunas de corta vida, como las de chocolates, la de conservas, la de sidra «La Tierrina», la de quesos de Grasas.

Ya en los comienzos del siglo XX, se fundó en 1911 el Ateneo Obrero de Villaviciosa, con el nombre de Sociedad Casino Obrero. El ateneo fue hasta la guerra civil, un verdadero foco de irradiación y formación cultural de primer orden.

También en este siglo en 1924 se construyó el Teatro Alonso, privatizando el espectáculo teatral. Fue destruido durante la guerra.

Un poquito antes, hacia 1916, el Ayuntamiento formó una comisión con el fin de construir las futuras escuelas graduadas, y hacia 1923, con la dirección desinteresada de Antonio Suardíaz se concluyeron las obras de las escuelas dirigidas por el Patronato Sierra Valdez. Las escuelas se inauguraron en 1927.

Dice Juan José Pedrayes Obaya que gran parte del crecimiento equilibrado de Villaviciosa,

fue debido al mantenimiento de su esquema básico, debido a su centro terciarizado y articulador de su comarca.

Desde los inicios de su poblamiento hasta la actualidad, Villaviciosa fue y será un especial lugar para ver, disfrutar y volver.

Andrea Ordieres.

Pedrayes Obaya Juan José, Villaviciosa de Asturias Análisis Urbano, Colegio Oficial de Arquitectos de Asturias, Oviedo 1994.

Martínez Vallín Víctor, Villaviciosa y su progreso, 1928; Papeles Maliayos, La Oliva.

 <p>TEXET ASCENSORES</p>	<p>Permiso de Conservador Nº1335 G.C.B.A.</p>
	<p>Servicio Técnico 15- 4948-1520</p>
	<p>Ascensores - Montacargas Bombas de Agua</p> <p>texet.ascensores@gmail.com</p>

La Misión
PIZZA - PASTA & CAFE



La Misión

Av. Beiró 4397 *Tel.: 4503-4712*
Villa Devoto *4502-0033*

estilo
Misión

RESTO • CASA DE
TE
PIZZA DE CAMPO

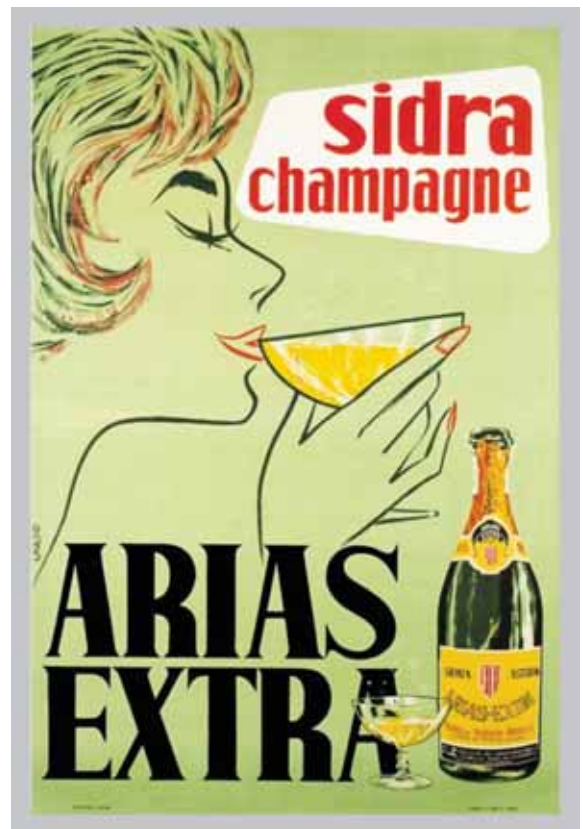
Mendoza 5100 esq. Avalos
Villa Urquiza
Tel.: 4523-0404/9889
ID 636*2992



ARTIGAS 883
Tel.: 4768-5724 / 4767-3483
VILLA BALLESTER-B

Antiguas etiquetas de sidra Asturiana





Celebraciones

La fiesta del socio

El pasado 18 de marzo de 2018 se llevó a cabo en el Salón Juvenil del Campo Covadonga del Centro Asturiano de Buenos Aires, la fiesta del socio.

Compartiendo un variado menú de empanadas de carne, paella y postre, un buen grupo de amigos y socios de la casa, acompañaron la generosa iniciativa de esta celebración.

Queremos agradecer tan solidario gesto para con nuestra institución.



UN EMOTIVO ENCUENTRO

Como todos los años, disfrutamos de compartir el merecido homenaje a nuestros socios que cumplieron setenta y cinco, cincuenta y veinticinco años de pertenencia a esta casa.

Medallas 2018

75 años

- 180 Fernández Mario
- 187 Fernández José Manuel
- 189 Calvo Guillermo Emilio

50 años

- 1432 García Choren Eduardo
- 1438 FernÁndez María Dolores de
- 1444 Ordax Carlos Luis
- 1445 Guevara Ana J.
- 1453 Pérez Baldomero
- 1458 Cueva María M. de
- 1459 Cueva José Ramón
- 1463 Blanco José Luis

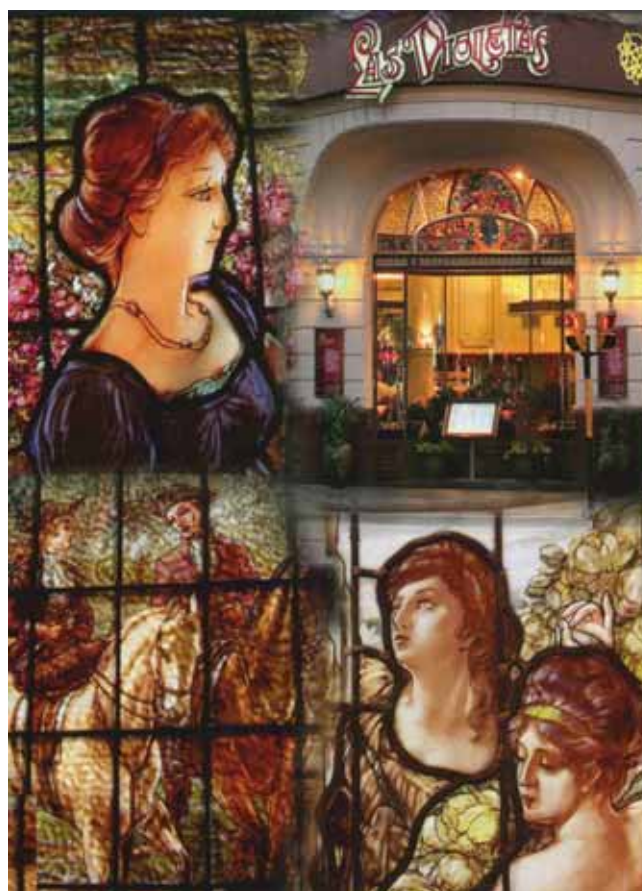


1465 García Pablo
1468 Méndez Olvido M. de
1470 González Agapito
1473 García Lisis C. de
1476 Gutiérrez Carlos
1464 De Cos Rocés Hernán
1494 Arguengo Carmen B. de
1495 Rodríguez José
1498 Berdasco Nora Cristina
1501 López María Isabel
1502 Pérez Caro
1503 Arcala Carlos
1504 Pérez María Olga
1505 Arcalaolga P. de
1511 Somoano Fabian E.
1512 Fernández Luis
1522 Fernández Esther de
1523 Feito Raquel
1529 Fernández María Eugenia

1530 Rodríguez María Eugenia D.
1546 Nespral Ma. De la Concepción Suárez de
1547 Nespral Edgardo José
1549 Expósito Beatriz E. de
1551 Gabutti Claudia Verónica
1553 Galán María Graciela
1555 Rodríguez Balbino
1556 Rodríguez Otilia G. de

25 años

3542 Sassone Agustín
3557 González Juan Manuel
3561 Galmarino Alberto
3575 Falk Florencia Mariel
3577 Fernández María del Carmen
3578 García Lucila María
3582 Prieto Ignacio
3585 Fernández José



Desde 1884
Restaurante • Pâtisserie • Confeitería

Av. Rivadavia 3899
esquina Medrano - Buenos Aires
www.lasvioletas.com
lasvioletascafe@hotmail.com





JM Insumos Medico Hospitalarios

- Material descartable
- Antisépticos, desinfectantes
- Instrumental quirúrgico
- Pañales descartables
- Ortopedia

**Atención a Sanatorios, Residencias Geriátricas,
Farmacias, Centros de Salud en geral.**

ventas por mayor y menor
envios al interior

**Ascasubi 272. Monte Grande
(1842) Prov. de Buenos Aires
Tel. /Fax: 4290-5182 · 4296-4785
E-mail: jminsumos@yahoo.com.ar**

DÍA ANIVERSARIO 105° AÑOS



El día 8 de abril se festejó el 105 Aniversario de Nuestro Querido Centro.

El día comenzó con el tradicional Torneo de Bolos. En esta oportunidad contamos con la presencia del Sr. Freddy Fernández, monitor enviado del Principado de Asturias, para impartir clases de nuestro tradicional deporte.

Participaron del campeonato integrantes de Club Siero y Noreña, Sociedad Casina de Buenos Aires, Centro Asturiano de Santa Fe, Centro Asturiano de La Plata y Centro Asturiano de Buenos Aires.

Como también es tradición se hizo la Misa de Campaña y la procesión con la Santina llevada por integrantes del conjunto Pelayo, quienes terminada la misa nos brindaron un lindo espectáculo de baile y música Asturiana.

Seguidamente se sirvió un almuerzo que consistió en una riquísima Fabada amenizada por la Tuna Patagónica Los Miserables y nuevamente el Conjunto Pelayo y su Banda de Gaitas.

Se encontraban presentes la Sra. Presidenta de Comunidades Asturianas Paz Fernández Felgueroso, Directora General de Emigración Begoña Serrano Ortega, Intendente de Vicente López Jorge Macri, Consejero José Luis Mira Lema y su Sra. Esposa, el Presidente de la Federación de Sociedades Españolas Sr. José María Vila Alem y su Sra. Esposa. Además de Presidentes de distintos Centro Asturianos acompañando a nuestro Presidente Don Juan Manuel Posada González y Sra. esposa.

Finalizando la tarde se realizó el tradicional brindis.



55º Aniversario de la Sociedad Casina



Como todos los años el primer domingo de Julio se celebró la tradicional fabada de la Sociedad Casina en las instalaciones de nuestro querido Centro Asturiano de Buenos Aires.

Un hermoso evento en donde se pudo disfrutar una exquisita fabada acompañada de diversos números artísticos, la infaltable actuación del conjunto Pelayo de Manolo del Campo y del conjunto de Gaitas.

Así mismo se llevó acabo el representativo torneo de Bolos que año tras año continúa conservando la tradición.

Ha contado con la presencia de las máximas autoridades de la institución su presidente Don Juan Manuel Posada, su Secretaria Sra. Pilar Simón y su prestigiosa comisión directiva. Que han sido partícipes junto a la gran cantidad de personas concurrentes disfrutando de un agradable encuentro.



RIVERO
INMOBILIARIA

Montevideo 116 CP: C1019ABD
Ciudad de Buenos Aires
Teléfono: (011) 4374 1120
informacion@rivero-inmobiliaria.com.ar
www.rivero-inmobiliaria.com.ar

Día del niño



Paraiso Natural

Restaurante del
Centro Asturiano
Campo Covadonga

Restaurante - Platos típicos - Confitería
Eventos - Reuniones sociales
Amplios salones climatizados
- Abiertos a todo el público

*Abierto al mediodía de Lunes a Lunes
y por la noche de Martes a Domingo*

**Av. Del Libertador 1081 - Vte. López
Reservas al Teléfono 4 791-2900**

Playa de estacionamiento sin cargo
en Av. Libertador 981

**DR. HÉCTOR
FERRERO**

ESCRIBANO

LAVALLE 1619, 5º Piso "B"

Cdad. de Buenos Aires

Tel./Fax 4372-4911 y 4374-2546

escribania_ferrero@hotmail.com.ar

ASADO DE FIN DE AÑO

Como ya es costumbre al finalizar el año pudimos compartir en la Sede de Vicente López, campo Covadonga, el encuentro como cierre de la etapa 2018 con un ingrediente gastronómico, el asado. El encuentro conto con la presencia del Sr. Consejero de Seguridad Social del Gobierno de Asturias, Sr. José Castro, acompañado con socios y amigos.

Amenizaron el encuentro el Conjunto Pelayo y su banda de Gaitas con sus tradicionales bailes y melodías que le puso alegría al encuentro. Además actuaron el grupo los 3 Llanes acompañando a la gente con su baile.

El asado exquisito fue halagado por los presentes, y al momento del brindis con sidra y pan dulce, el Sr. Presidente de la Institución, Don Juan Manuel Posada González pronunció palabras de agradecimiento a la concurrencia.

A continuación, el locutor anuncio la llegada de Papa Noel, por lo que los pequeños corrieron a su encuentro para recibir regalos y golosinas.

Fue un hermoso día que marco de la mejor manera posible el cierre de otro año.



DÍA DE ASTURIAS EN EL EXTERIOR



Con la presencia de la Sra. Paz Fernández Felgueroso, Presidenta de Comunidades Asturianas, Begoña Serrano Ortega, Directora General de Emigración, funcionarias del Gobierno del Principado de Asturias, Cónsul General Don Javier Gil Catalina, Cónsul Adjunto Don Jorge Noval, Don Juan Manuel Posada González, Presidente de Nuestra Institución Presidente de la Federación de Sociedades Españolas Don Benito Blanco . Presidente del Centro Galicia de Buenos Aires. Dr. José María Vila Alem, Presidente de la Residencia Asturiana Tinetense,





José María Monteserin, y El Sr. Luis Parodi Subsecretario de Participación Ciudadana de la Municipalidad de Vicente López, ex presidentes de nuestra casa, demás presidentes de centros asturianos hermanos, el día 4 de noviembre celebramos el día de Asturias en el exterior con el tradicional torneo de bolos, la misa de campaña para luego continuar con la tradicional fabada.

Durante el transcurso de la comida las autoridades del principado entregaron los diplomas correspondientes a los Centros Asturianos Centenarios.

Fue una verdadera fiesta animada por la Sra. Marita Tuero y el Conjunto Pelayo del Centro Asturiano de Buenos Aires.

Terminando la reunión con un brindis.



EL DURO

La peseta fue la unidad monetaria de curso legal en España y sus territorios de ultramar, desde el 19 de Octubre de 1868, hasta el 28 de Febrero de 2002 cuando se adoptó el euro.

El duro es la denominación popular que recibió la moneda española de 5 pesetas. En el lenguaje cotidiano se denominó a algunos múltiplos de este valor en duros, como ser 5 duros por 25 pesetas o 20 duros por 100 pesetas. El nombre procede de la antigua moneda llamada peso fuerte o peso duro de 20 reales.

Hasta fines del siglo XIX los duros de 5 pesetas fueron acuñados en plata, y en el siglo XX en cuproníquel y en aluminio/bronce.

El Duro Sevillano

El diario ABC de Madrid en su edición del 3/3/2015 menciona que «Desde 1876 todas

las monedas en circulación en España tenían que ser de plata» (excepto las de 1, 2, 5 y 10 céntimos que eran de cobre). Continúa diciendo que «La depreciación de este metal a finales del siglo XIX provocó que la moneda de cinco pesetas, el «duro», pasase a tener un valor intrínseco de dos pesetas y media. Esto favorecía al gobierno, que tenía el monopolio de la acuñación de monedas, y aprovechó la circunstancia para intentar inyectar en la economía más dinero. Pero también benefició a los falsificadores, que pudieron dejar de utilizar para sus falsificaciones la calamina o el cobre bañado en plata y utilizar directamente plata en la misma proporción y características que la estatal: 25 gramos y 900 milésimas. Se hicieron además con gran calidad, lo que hacía difícil detectarlas, incluso para los técnicos de la casa de la

Moneda. Se conocieron como «duros sevillanos» por la leyenda de que era un noble sevillano quien estaba detrás de su acuñación, con el beneplácito del gobierno, y porque se creyó que fue Sevilla donde aparecieron por vez primera. Lo cierto es que hoy se sabe que los talleres estaban repartidos por toda España».

Más adelante el citado diario da cuenta que «El 16 de julio de 1908 se publicó una Real Orden en la que a las personas de «notoria buena fe» se les cambiaban los duros falsos por un recibo con su valor en plata de mercado, es decir, dos pesetas y media. El resultado de esta medida tan curiosa fue que al día siguiente dejaron de circular los duros. Hubo que rectificar con una segunda Real Orden al día siguiente y una tercera el 29 de julio. Se tomó la medida de canjear las monedas por otras de curso legal. Sólo el primer día, se recogieron en Madrid 47.258 duros falsos. En quince días se cambiaron más de trece millones de duros. Se legitimaron, con esta sorprendente medida, los «duros sevillanos», aunque no acabó las suspicacias hacia ellos. Incluso hoy en día es habitual escuchar o leer la expresión de que algo es «más falso que un duro sevillano». Después de esto se tomó la medida que había que haber tomado muchos años antes:



controlar el mercado de plata nacional y las importaciones».

Asturias en el Duro

En la década de 1990 el Banco de España mandó a acuñar duros de algunas autonomías, entre ellas la del Principado de Asturias. En el anverso se puede ver «la cruz de la victoria» (o cruz del Rey Pelayo) – España -1995 y en el reverso un horreo asturiano – Asturias – 5 Ptas. y la marca de la ceca de Madrid. Estas piezas fueron realizadas en aluminio/bronce y acuñadas en la Fábrica Nacional de Moneda y Timbre.

Actualmente, las monedas y billetes de pesetas, se pueden cambiar en cualquier ofi-



cina del Banco de España, sin costo adicional alguno, por Euros al tipo de cambio de 1 EUR= 166,386 Pesetas, hasta el 31 de Diciembre de 2020. Pasada esa fecha no podrán cambiarse en ninguna sucu-

sal del Banco por ninguna otra moneda de curso legal en la actualidad.

Carlos A. IALORENZI ARAUJO

Pescados, Mariscos, Cazuelas y Paellas

Casa de Galicia
RESTAURANTE

TIPICA COMIDA ESPAÑOLA

Disfrute de nuestra exquisita y auténtica cocina Española

BANQUETES
REUNIONES
DESPEDIDAS
CUMPLEAÑOS
EVENTOS EMPRESARIALES
ALQUILER DE SALONES



VISITE NUESTRO SALÓN EN
SAN JOSÉ 224
C.A.B.A.
Ó COMUNÍQUESE AL
4381-5215

Viernes & Sábados
Cena Show
Sábados con Orquesta en Vivo

Venga a divertirse y baile todos los ritmos

casadegaliciaresto@gmail.com
info@casadegalicia.com.ar www.casadegalicia.com.ar

f b Wi-Fi

E
2 HORAS SIN CARGO
ESTACIONAMIENTO (MORENO 1472)

Visitas para compartir



El pasado mes de septiembre, estuvo en nuestro país la ministra de Industria, Comercio y Turismo de España; María Reyes Maroto. El propósito de su llegada al hemisferio sur, se identificó con su participación, en la ciudad de Mar del Plata, de la Reunión de Comercio del G 20; pero además se hizo tiempo para conocernos y compartir un agradable momento en el Centro Asturiano de Buenos Aires el día sábado 15 de septiembre.

Realmente estamos muy agradecidos de haber sido elegidos para ese encuentro y nos da impulso para seguir trabajando por esta casa y nuestra comunidad.

Un poco antes de haber compartido tan agradable visita en nuestra casa, también contamos con la presencia del señor Agustín Torres Herrero, Secretario General de Inmigración y Emigración del Gobierno de España; quien visitó nuestra sede de Vicente López y nos acompañó en un agradable almuerzo y posterior recorrida por nuestro Campo Covadonga.

Gracias a los dos por haber venido a nuestra casa.



Estudio Jurídico Integral

**Dr. Félix Posada González
y Asociado**

Tel.: 5711-7236

Cel.: 15-4531-6982

Dra. Clara Mercedes Botana
ABOGADA
en Argentina y en España

En Argentina y en España:

- CIVIL Y COMERCIAL
- SUCESIONES Y HERENCIAS
- DIVORCIOS
- TESTIMONIO Y EXEQUATUR DE SENTENCIAS
- JUICIOS EJECUTIVOS CIVILES Y COMERCIALES
- NACIONALIDAD ESPAÑOLA
- VISADOS DE RESIDENCIA
- APOSTILLAS

En España:

- HOMOLOGACIÓN de TÍTULOS UNIVERSITARIOS ARGENTINOS
- GESTIÓN DE PARTIDAS Y CERTIFICADOS DE BAUTISMO
- GESTIÓN DE TRÁMITES ADMINISTRATIVOS EN MADRID

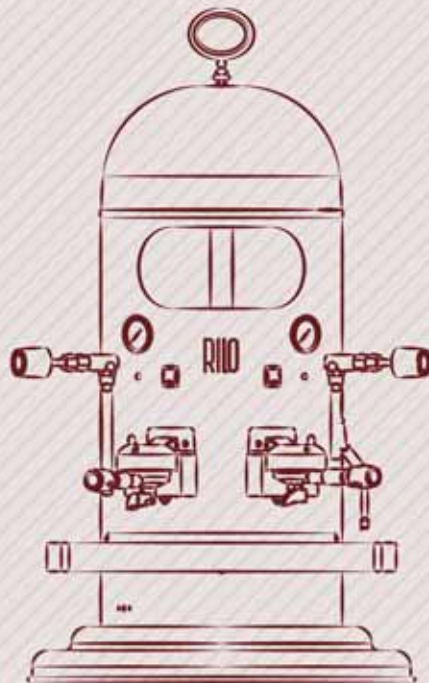
CITA PREVIA AL
4343-4075 / 4331-3218
de lunes a jueves de 16 a 19 hs.

Chacabuco 194 - 7° "A"
(1069) Buenos Aires - Argentina
claritabotana@hotmail.com



— Si el café tiene cuerpo —

Somos el alma



RILO

WWW.RILO.COM.AR



RILOEXPRESS/ @RILOEXPRESS

Pedro Menéndez de Avilés

Un intrépido marinero asturiano y su historia en el siglo XVI

Durante la primera mitad del siglo XVI, época gloriosa si las hubo para la corona española; se puso en práctica una logística particular denominada de convoyes.

Esta técnica se mantuvo en pie en relación a lo que a España se refiere, hasta el año 1778, cuando la última flota de Nueva España desembarcó en el puerto de Cádiz.



Compartían el mar por aquellos tiempos, los famosos piratas de quienes todos tenemos conocimiento, los que evidentemente, estaban deseosos de capturar y apoderarse de los tesoros que los españoles transportaban desde sus colonias americanas hasta la metrópoli.

La política española, en aquella primera mitad del siglo XVI, contaba con un enemigo poderoso, además de mucha competencia ultramarina; que era la corona fran-

cesa y, para defenderse de su acoso, por ejemplo, en la zona de las Islas Canarias y el puerto de Cádiz, desarrollaron la famosa estrategia del convoy.

¿y cuál es entonces la relación entre estas circunstancias con Asturias o con los asturianos?... Simplemente dicha conexión se establece por la razón que, según muchos historiadores, la arquitectura del sistema de convoyes se debió a la autoría de un marinero asturiano llamado Pedro Menéndez de Avilés (1519/1574).

Es muy posible que este intrépido asturiano, sea conocido en la historia no tanto por esta cuestión, sino quizás por haber sido nombrado el «Adelantado de La Florida» y además también por haber sido designado «Gobernador de Cuba».

Lo cierto es que, en realidad, era tenido en alta estima por los reyes españoles de la época ya que tanto por su padre, Carlos I; o por el poderoso Felipe II, fue reconocido en más de una ocasión por sus hazañas. Puntualmente este último le pidió organizar una armada en el Mar Cantábrico con el fin de controlar la navegación en la zona del Canal de la Mancha.

Pedro, fue quien, a mediados de ese siglo, redactó un memorial exponiendo datos de la organización de la flota, las fechas de salida y de llega-

da, las condiciones y el reglamento de la misma.

Nuestro asturiano nació en Avilés y, siendo pequeño aún, a los ocho años, después de fallecer su padre, quedó al cuidado de un familiar cercano ya que su madre se volvió a casar. Fueron en total 20 hermanos.

Evidentemente, esto no fue sencillo para él y, al poco tiempo y en más de una ocasión, se escapó del cuidado de su familia hasta que, siendo un pre adolescente, se terminó enrolando en un barco de guerra, con la intención de perseguir piratas y corsarios enemigos de España.

Con el tiempo, comenzó a ganar fama persiguiendo a los franceses y allá por el año 1539, el rey Carlos I le concedió la patente de Corso para seguir luchando contra ellos para expulsarlos del mar Cantábrico. En 1548 consiguió armar un galeón, San Pelayo, baluarte e instrumento para defender las costas de dicho mar.

A partir de la segunda mitad del siglo en cuestión, Pedro comenzó a viajar hacia las Américas. Fue nombrado Capitán General de la flota de Indias. También fue el capitán de la flota escolta de Flandes, y colaboró monetariamente en la victoria española de la batalla de San Quintín.

Después de varias peripecias, consiguió permiso para

buscar a su hijo perdido en la zona de La Florida americana, con la condición de explorar y colonizar la zona, a la vez de lograr la expulsión de los Hugonotes franceses asentados en dicha geografía en el fuerte Carolina, (Fort Caroline). Para tal misión, fue nombrado como Adelantado de La Florida, título de gran importancia que los conquistadores eran premiados para aquellas épocas, a quienes se les concedía la posesión de las tierras a conquistar. Con tal misión, partió en el año 1565 desde Cádiz con su flota, la cual estaba compuesta, entre otros, por su galeón San Pelayo, y, después de varias dificultades y graves inconvenientes, logró cumplir su cometido, rebautizando al fuerte con el nombre de «San Mateo», después de conquistarlo.

Desde ese fuerte, fue organizando una población, San Agustín, a la cual no le fue sencillo sobrevivir los problemas económicos y seguir manteniendo su posición; y, por tal razón, y sin conseguir ayuda local, decidió partir para España en 1568 a pedirle ayuda al mismo rey.

Felipe II, no sólo que aceptó ayudarlo, sino que además lo nombró Gobernador de Cuba y su jurisdicción, en lugar del gobernador Osorio a quien destinó se le enviase como prisionero a España.

Además, Pedro fue nombrado Comendador de la Orden de Santiago y Santa Cruz de la Zarza. Finalmente, lo puso al mando de una escuadra para llegar a Cuba y seguir con la misión encomendada. Desde allí, el avilesino organizó la ayuda para sus

colonos del fuerte San Mateo en la población de San Agustín de la Florida, la que comenzó a progresar con la renovación además de nuevos colonos llegados desde la metrópoli.

Como gobernador de Cuba, fundó un Seminario con la intención de instruir a los nativos de La Florida. También se convirtió en un destacado cartógrafo y buen administrador de sus territorios. Pero, lamentablemente, el motivo que lo llevó hasta allí, el de encontrar a su hijo desaparecido, nunca llegó a buen puerto.

Ya en la década del setenta, el rey Felipe II le nombró Capitán General de los Países Bajos, con el objeto de volver a controlar el canal de la Mancha. Pero esta última misión no la pudo cumplir, ya que enfermó de tifus exantemático y falleció al poco tiempo el 17 de septiembre de 1574 en la ciudad de Santander.

Actualmente reposa en la Iglesia de San Nicolás de Bari en su ciudad natal de Avilés.

Este intrépido marinero, dejó un importante legado, ya que pudo organizar la navegación por el canal de las Bahamas para los españoles, como cartógrafo, colaboró con su investigación al desarrollo de la navegación, y además, fue un estratega asesor y consejero de los monarcas más famosos de España.

Cabe señalar que no sólo es recordado en su país de origen, España, también aparece en los libros de historia de los Estados Unidos y cuenta con una estatua frente al

Ayuntamiento de San Agustín de la Florida, y otra de bronce, en la ciudad de Avilés.

Ya en el siglo XXI, concretamente en el año 2015, a partir del 450 aniversario de la fundación de la ciudad de San Agustín, Avilés les obsequió con un modelo a escala 1:30 del galeón de San Pelayo y, a su vez, la ciudad de San Agustín, envió a Avilés una reproducción del obelisco que existe en dicha ciudad y que conmemora la constitución española de 1812.

En el apartado cultural del periódico ABC, actualizado en 2013, apareció una nota sobre su historia, titulada «Pedro Menéndez de Avilés, el español dueño del Caribe», donde refiere su biografía y sus glorias alcanzadas.

Recientemente también el periódico «El Comercio» de Avilés, tituló una nota acerca de él de esta forma; «Pedro Menéndez de Avilés triunfó donde muchos habían fracasado» a cargo del escritor Antonio Fernández Toraño.

El caso es que, Pedro Menéndez de Avilés, natural de Asturias, fue un personaje de la historia que, quizás identificándose con las características que tantas veces la literatura y la propia historia definió a los asturianos, hizo historia con sus historias de vida en la historia de España.

Andrea C. Ordieres.

www.libertaddigital.com
Historia de Iberia Vieja, revista de historia, número 164.



OSPANA

LA OBRA SOCIAL ARGENTINA con respaldo internacional

Si Usted es empleado en relación de dependencia, puede optar por nuestra cobertura de salud ya que la seguridad social le otorga el derecho a cambiar de obra social una vez al año.

También puede optar por nuestros beneficios si...

- Es jubilado o pensionado del Sistema Jubilatorio Nacional.
- Es Monotributista.
- Percibe pensión asistencial a la ancianidad otorgada por el gobierno de España o es perceptor del Programa I del gobierno español.

Para agilizar su trámite de afiliación, dirijase a nuestras oficinas en Venezuela 1162, CABA, con la siguiente documentación:

- Trabajador en relación de dependencia: DNI + tres últimos recibos de sueldo.
- Monotributista: DNI + Último recibo de pago.
- Jubilado: DNI + Último recibo de Jubilación o Pensión.

**En OSPANA integramos calidad médica al servicio social.
Súmesese a nuestra familia, lo esperamos.**

MÁS INFORMACIÓN:

0800-999-0000 • 4382-0400 Líneas rotativas
www.ospana.com.ar • info@ospana.com.ar
SUPERINTENDENCIA DE SERVICIOS DE SALUD
0800-222-SALUD (72583)



ARNALDO

Av. Vélez Sarsfield 4621 Munro - Av. Maipú 2327 Olivos - Alvear 101 Martínez

DEPORTES 2018

El Centro Asturiano de Bs. As. continúa creciendo a nivel deportivo en la institución propiciando mayor oferta deportiva y calidad para sus socios.

Hoy en día cuenta con nueve deportes representativos a nivel federativo y con un departamento de actividades deportivas sociales recreativas para fomentar la práctica de actividad física y diversión. (DAS)

Nuestra MISION

1. Formar personas a través del deporte,
2. Desarrollar sus aptitudes físicas
3. Incorporar los valores de vida y trabajo.
4. A través de los chicos, atraer a la familia.
5. Vida sana y ética.
6. Desarrollar capacidades y aptitudes positivas.

Seguimos fomentando y continuamos en el camino que hemos pensado para la institución.

En el 2018 los deportes han seguido incrementando en cantidad de socios y en logros deportivos.

Proponemos a través del deporte una variedad de actividades para diversas edades contribuyendo a la formación y recreación de los socios.

Dentro de los deportes competitivos que se practicaron en el 2018 se encuentran

- Patín
- Fútbol 11
- Futsal Masculino
- Futsal Femenino
- Vóley Masculino
- Vóley femenino
- Handball masculino
- Handball femenino
- Gimnasia Artística
- Mami Hockey
- Karate

Todos los deportes han desarrollado competitividad participando de sus respectivas federaciones. Obteniendo logros deportivos significativos.

El departamento de actividades sociales (DAS) creció en su propuesta brindando variadas actividades para los socios de la institución, entre ellas se encuentra:

- Zumba
- Yoga
- Streching
- Acuagym
- Aquazumba
- Pilates
- Entrenamiento funcional
- Gimnasia postural
- Gimnasia localizada
- Clases de natación

Este departamento dio un giro a las propuestas para socios brindando aceptación entre los concurrentes

Hemos incrementado notoriamente en actividades y en carga horaria en varios deportes así como también evolucionamos en calidad de torneos en los que se representa a nuestra institución.

Formamos un equipo de trabajo sólido con docentes idóneos, profesionales de áreas y coordinadores que llevarán a cargo los distintos deportes y actividades para seguir creciendo.

Todas las actividades tanto competitivas como recreativas están lideradas por profesionales de áreas, profesores de educación física y técnicos que contribuyen a la calidad de la actividad brindada.

Estamos desarrollado un plan con objetivos claros y marcados que, creemos, seguirá dando frutos positivos a todo este cambio que venimos realizando.

La institución está creciendo y estamos preparados para seguir sumando, siempre con la

ayuda de todos, profesores, socios, directivos y del departamento de deportes con un mismo objetivo y finalidad, sentir nuestro club, quererlo, representarlo y ser parte del Centro Asturiano que sigue creciendo.

Han sido varias las adquisiciones y cambios en el año.

- Compra de desfibrilador (DEA)
- Curso de capacitación a los profesores y empleados sobre su uso y RCP.
- Dos playones nuevos para práctica deportiva.
- Nuevo espacio cubierto: Salón de los presidentes.

Logros deportivos 2018

VOLEY

Pro Tira General Caballeros: 1º puesto torneo clausura, nivel «D». Federación Metropolitana de Voleibol.

Tira General Caballeros: 1º puesto torneo clausura, nivel «D». Federación Metropolitana de Voleibol.

Sub-21 Caballeros: 1º puesto torneo clausura, nivel «D». Federación Metropolitana de Voleibol.

Sub-19 Caballeros: 1º puesto torneo clausura, nivel «D». Federación Metropolitana de Voleibol (invictos)

Tira General Damas: 2º puesto torneo clausura, nivel «E». Federación Metropolitana de Voleibol.

Sub-19 Damas: 2º puesto torneo clausura, nivel «E». Federación Metropolitana de Voleibol.

Sub-17 Damas: 1º puesto torneo clausura, nivel «E». Federación Metropolitana de Voleibol.

GIMNASIA ARTÍSTICA

Torneo liga argentina 27.10

Valentina Godoy

2º suelo

3º vigas



Emma Litta

1º suelo

Micaela Sturtz

2º suelo

PATIN

Son 15 las chicas federadas.

Fueron nueve las que compitieron en el torneo nacional en Rosario Santa Fe del 15 al 23 de septiembre logrando increíbles resultados de nuestras patinadoras:

Adami Emilia 5to puesto en la categoría tercera c 15.

Fernández Micaela 4to puesto en la categoría primera c 14.

Predolini Emma 9no puesto en la categoría primera c 14 años.

Calatayud Delfina 1er puesto en la categoría tercera c 13 años.



FÚTBOL 11

Los chicos de la categoría infantiles 02/03 lograron el primer puesto en el torneo apertura y clausura de la copa amistad

Los chicos de la categoría infantiles 05/04 lograron el primer puesto en el torneo apertura y clausura de la copa amistad

La categoría 06/07 lograron el segundo puesto del torneo apertura de la copa amistad

Los chicos de la categoría 08/09 lograron el 4to puesto de 20 en el torneo LIDE



Olimpiadas Asturianas

Se realizaron por 5º año consecutivo las Olimpiadas Asturianas. Una competencia sana de la cual participó un gran número de socios divididos por colores representaron a su color como todos los años.

Un evento que pretende seguir instalándose en nuestros socios y convertirse en la gran competencia interna del club.

En esta edición el color que obtuvo el triunfo el equipo Amarillo.



Colonia de Verano

La colonia del Centro Asturiano de Buenos Aires continúa creciendo con una gran concurrencia de niños. La colonia en su trayectoria ya de 9 años ha desarrollado una marca institucional.





Fiesta de deportes

Al igual que todos los años se realizó la tradicional fiesta de deportes.

Un evento que nucleó los deportistas de la institución de todas las disciplinas, una fiesta que tuvo premiaciones show, música, comida y mucha alegría.

Proyectamos un 2019 en continuo crecimiento, seguir incorporando socios y actividades recreativas

Acompañado el progreso con las mejoras edilicias que año tras año nuestra institución a través de la comisión directiva realiza, nos propicia las mejores condiciones para seguir desarrollando el deporte.



Av. QUINTANA 596
C1129ABO Buenos Aires
E-mail: info@labiela.com

Tel.: 4804-0449 / 4804-4135
Fax 4804-0432
www.labiela.com



Restaurante y Parrilla al carbón
Mariscos - Pastas Caseras
Minutas a toda hora

Abierto las 24 hs.

Av. de Mayo 1299

Reserve su mesa: 4383-3271 / 4384-0413

Estacionamiento para Clientes: Av. Rivadavia 1337 - 2 hs. Sin Cargo

CENTRO ASTURIANO BS AS

Colonia de Verano 2018 - 2019



El Centro Asturiano de Buenos Aires desde hace 9 años continúa realizando la colonia de verano. En la última edición alcanzando un record histórico en el cual asistieron en toda la temporada 2018-2019 la cantidad 500 chicos.

Fueron muchas las familias que apoyaron al crecimiento de la colonia promoviendo y recomendando la misma a nuevas familias.

El crecimiento ha sido paulatino en estos últimos cuatro años mejorando la estadística gracias al apoyo de comisión directiva y todas las mejoras que hemos desarrollado para favorecerlo.

La colonia del Centro Asturiano está conformada por un plantel de profesores y coordinadores comprometidos y profesionales que consolidan un equipo de trabajo de jerarquía.

Integrada por profesionales que durante todo el año en su gran mayoría trabajan en la institución en diferentes deportes.

La misma está dirigida a chicos de 3 a 12 años separados en grupos por edad, para los que se desarrollan diferentes actividades acordes a la edad de los colonos. Este último año tuvo una orientación predominantemente deportiva. También se realizaron 2 campamentos en la temporada.

Ha sido un éxito institucional la evolución de la colonia.

Las áreas desarrolladas fueron: DEPORTES GRUPALES – ACTIVIDADES RECREATIVAS – INICIACION DEPORTIVA - ACTIVIDADES ESPECIALES- NATACION ESPECIFICAMENTE.

Nuestra premisa es el aprendizaje, la transmisión de valores y generar sentido de pertenencia para con nuestra querida institución.



ALFREDO MONTES y Asociados

abogados

ASISTENCIA HOTELERA - GASTRONÓMICA - ASUNTOS CIVILES, COMERCIALES y
LABORALES - ASESORAMIENTO PREVENTIVO - MEDIACIONES Y CONCILIACIONES LABORALES

Lunes a viernes de 16 a 19 hs.

Consulta sin cargo a Socios del Centro Asturiano

romon1993@yahoo.com.ar

Entre Ríos 258 - 2º C - Capital Federal - Tel.: 4374-4241 - 4382-3982 - 15-4472-5233

Carlos Pellegrini 163 Tel./Fax: 4326-6283

25 de Mayo 692 Tel.: 4313-5474

Buenos Aires - Argentina



Bar • Café • Restaurant

Dra. Vanesa Rosales de la Quintana

Médica Especialista en Medicina Familiar

Universidad de Buenos Aires

Medicina Biológica

Artrosis • Hipertensión Arterial • Diabetes • Obesidad • Dolor Crónico
Fatiga • Cefaleas • Insomnio • Estrés • Alergias • Deterioro Cognitivo

Av. Corrientes 1965 - C.A.B.A.

Turnos y consultas: dravanesadelaquintana@gmail.com

• Atención especial para socios del Centro Asturiano •

Restaurante Clásico



Rincón Asturiano en Villa Luro

- Empanada Gallega
- Cazuela de Mariscos
- Paella a la Valenciana
- Ahora también Pizzas y Empanadas
- Postres Artesanales
- Merluza al Roquefort
- Parrilla
- Rabas a la Romana

Av. Rivadavia 10.001 - Tel.: 4635-6419



La cervecería tradicional de López en Villa Urquiza **RENOVADA!!**

- Variedad de Cervezas Tiradas
 - Clásica Picada López con Rabas, Gruyere, Leberwurst y Jamón Crudo
- DESTACADOS**
- Tabla de Fiambres
 - Pizzas y Empanadas de carne cortada a cuchillo
 - Super Milanesa

*Salón de Juegos Infantiles

Álvarez Thomas 2136 C.A.B.A. - Tel.: 4553-5682

Socios fallecidos

a partir de 01/12/2017 al 01/12/2018
notificados al Centro Asturiano de Buenos Aires

<u>Socio</u>	<u>Nombre</u>	<u>Socio</u>	<u>Nombre</u>
4408	Avelino Pis	1362	María de la Concepción García
970	José Antonio Álvarez	955	Domingo Martínez
9520	Mario José María Barro Fraga	1378	Irma Martínez
2816	Gina Elena Corvaro	2735	Florencio Martínez
323	José Fernández	9521	María Irene Prieto
1362	Esther Celina Fernández	3616	Elsa Concepción Rodríguez
724	Avelino Fuertes	377	Benigno Suárez
1472	Ángel García	1472	Ángel Suárez
659	Laura González de López	8287	Ana María Zapatel
613	Gustavo Iglesia	4131	Pilar Hermida
679	José Antonio Intriago	1475	Santiago Rubio
1724	María Dolores Lombardero		



***Club Tinetense Residencia
Asturiana de Buenos Aires***

Guevara 35 (entre Dorrego y Leiva)
C1427BRA Ciudad Autónoma de Buenos Aires
República Argentina

Código país 54 - Código ciudad 11 - N° local 4855-6253 y 4856-2110 (fax)

clubtinetenserresidenciaasturiana@hotmail.com

www.residenciatinetense.com.ar



El Centro Asturiano de Buenos Aires, por intermedio de la Subcomisión de Instrucción, Actos Culturales y Prensa, Agradece a todas las Personas y Empresas, que con su colaboración hacen posible la publicación de la Revista Asturias

Alfredo Montes y Asociados
Arnaldo - Helados
Atenas - Azúcar
Bazar Maipú
Bocchi de Florida
Café Siboney
Café San Vicente
Café 3
Casa de Galicia Restaurante
Campo Ganadero La Felguerina
Cervantes Sastrería
Cervecería López
Confitería Las Violetas
Club Tinetense
Dra. Clara Mercedes Botana
Dr. Félix Posada y Asociado
Dr. Héctor Ferrero - Escribano
Dra. Vanesa Rosales de la Quintana
Dulkre
El Cortijo
El Establo
Estilo Misión
El Roncal
Frigorífico Covadonga

Grill Asturias
J.M. Insumos Médicos
La Misión
La Biela
La Nueva Roma
Lauritsen & Asociados
Liberbank
Longueira y Longueira
Misión Plaza
Muky Restaurant
Neumáticos Cholo Vázquez
Óscar Nistal - Contador Público
Ospaña Obra Social
Reny Picot - Industria Láctea
Restaurante Paraíso Natural
Restaurante Paxapoga
Restaurante Paxapoga del Mar
Restaurante Paxapoga Cariló
Rilo S.A.
Rivero Inmobiliaria
Suárez Llana - Seguros
Texet Ascensores
Viajes El Corte Ingles